

● 品 名 ●

B L 認定品

RUX-SE2010W	RUX-SE2000W	RUX-SE2010T	RUX-SE2000T
RUX-SE2010T-L	RUX-SE2000T-L	RUX-SE2010U	RUX-SE2000U
RUX-SE2010A	RUX-SE2000A	RUX-SE1610W	RUX-SE1600W
RUX-SE1610T	RUX-SE1600T	RUX-SE1610T-L	RUX-SE1600T-L
RUX-SE1610U	RUX-SE1600U	RUX-SE1610A	RUX-SE1600A
RUX-E2400G	RUX-E2410G	RUX-E2010G	RUX-E2000G
RUX-E1610G	RUX-E1600G		
RUX-E2400W	RUX-E2410W	RUX-E2400T	RUX-E2410T
RUX-E2400T-L	RUX-E2410T-L	RUX-E2400A	RUX-E2410A
RUX-E2400B	RUX-E2410B	RUX-E2400F	RUX-E2410F
RUX-E2010W	RUX-E2000W	RUX-E2000W-SP	RUX-E2010BOX
RUX-E2010T	RUX-E2000T	RUX-E2010T-SP	RUX-E2000T-SP
RUX-E2010T-L	RUX-E2000T-L	RUX-E2010A	RUX-E2000A
RUX-E2010B	RUX-E2000B	RUX-E2010F	RUX-E2000F
RUX-E1610W	RUX-E1600W	RUX-E1610T	RUX-E1600T
RUX-E1610T-L	RUX-E1600T-L	RUX-E1610A	RUX-E1600A
RUX-E1610B	RUX-E1600B	RUX-E1610F	RUX-E1600F
RUX-E2403W	RUX-E2013W	RUX-E2003W	
RUX-E2403T	RUX-E2013T	RUX-E2003T	

下記の63型式には、品名末尾に-Eが付くBL認定がないタイプもあります。

RUX-A2400W	RUX-A2410W	RUX-A2400T	RUX-A2410T
RUX-A2400T-L	RUX-A2410T-L	RUX-A2400A	RUX-A2410A
RUX-A2400B	RUX-A2410B	RUX-A2000W	RUX-A2010W
RUX-A2000T	RUX-A2010T	RUX-A2000T-L	RUX-A2010T-L
RUX-A2000T-L-80	RUX-A2010T-L-80	RUX-A2000A	RUX-A2010A
RUX-A2000B	RUX-A2010B	RUX-A2000B-80	RUX-A2010B-80
RUX-A2001W	RUX-A2011W	RUX-A2001W-SP	RUX-A2011W-SP
RUX-A2001T	RUX-A2011T	RUX-A2001T-SP	RUX-A2011T-SP
RUX-A2001T-L	RUX-A2011T-L	RUX-A2001A	RUX-A2011A
RUX-A2001B	RUX-A2011B	RUX-A2011B-80	
RUX-A1600W	RUX-A1610W	RUX-A1600T	RUX-A1610T
RUX-A1600T-L	RUX-A1610T-L	RUX-A1600A	RUX-A1610A
RUX-A1600B	RUX-A1610B	RUX-A1601W	RUX-A1611W
RUX-A1601W-SP	RUX-A1611W-SP	RUX-A1601T	RUX-A1611T
RUX-A1601T-SP	RUX-A1611T-SP	RUX-A1601T-L	RUX-A1611T-L
RUX-A1601A	RUX-A1611A	RUX-A1601B	RUX-A1611B

B L 認定なし

RUX-A1011W-E	
CUX-A210W-E	KX-A201W-E

もくじ

- 安全上のご注意 1
- はじめてお使いのときは、まず 11
- 使用方法（リモコンなしの場合） 12
- 冬期の凍結による破損防止について 13
- 日常の点検・お手入れのしかた 16
- 故障かな？と思ったら 17
- 長期間使用しない場合は 22
- 主な仕様・能力表 23
- アフターサービスについて 33
- 保証書 裏表紙

ご愛用の皆様へ

このたびはガス給湯器をお買い上げいただきましてありがとうございます。ご使用の前に、この取扱説明書を必ずお読みいただき正しくお使いください。

- ご使用の前に、この取扱説明書を必ずお読みいただき正しくお使いください。
- リモコンの使い方については、リモコンに同梱の取扱説明書をお読みください。
- この取扱説明書の裏表紙が保証書になっています。内容をよくご確認のうえ、大切に保管してください。
- この製品は国内専用です。




取扱説明書

保証書付

安全上のご注意

この機器を安全に使用していただくために、下記のことを必ずお守りください。これらの注意事項は安全に関する重要な内容です。表示と意味は下記の通りです。

内容の区分

表示	意味
 危険	この表示を無視して、誤った取扱いをすると、人が死亡、重傷を負う危険、または火災の危険が差し迫って生じることが想定される内容を示しています。
 警告	この表示を無視して、誤った取扱いをすると、人が死亡、重傷を負う可能性、または火災の可能性が想定される内容を示しています。
 注意	この表示を無視して、誤った取扱いをすると、人が軽傷を負う可能性や物的損害のみが発生が想定される内容を示しています。
お願い	この表示は本機器を安全・快適に使うため、是非理解していただきたい事例を示しています。

上記に述べる軽傷、物的損害とはそれぞれ次のようなものをいいます。

軽傷： 治療に入院や長期の通院を要さない、けが・やけど（高温・低温）・感電などをさします。

物的損害： 家屋・家財および家畜・ペットにかかわる拡大損害をさします。

絵表示の意味

 火災注意	 一般的な危険 警告 注意	 触れないこと
 ぬれ手禁止	 分解禁止	 一般的な禁止
 電源プラグを コンセントから抜く	 必ず行うこと	

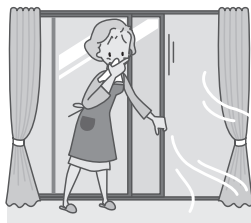
危険

ガス漏れに気付いたときの処置

①すぐに使用をやめ、ガス栓を閉める。

②窓や戸を開けガスを外へ出す。

③もよりのガス事業者（供給業者）に連絡する。



⚠ 危険

ガス漏れに気付いたら下記行為は厳禁

火を使ったり電源プラグの抜き差し禁止



電気器具（換気扇など）のスイッチの「入・切」禁止



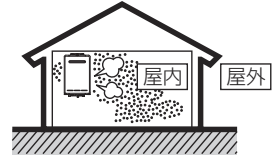
ガスのおいにする場所での電話の使用禁止



ガス漏れに気付いたときは、ガス事業者の係員による処置が終わるまで上記のことを行わないこと。炎や火花で引火して爆発事故を起こすことがあります。

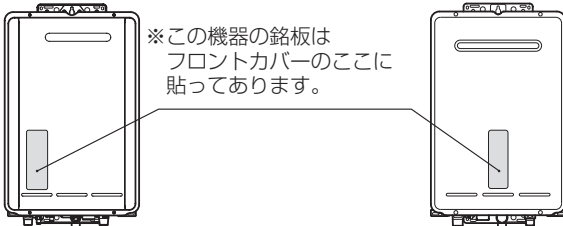
屋内設置禁止

この機器は屋外用です。
屋内や浴室内に設置して使用しないでください。
不完全燃焼や一酸化炭素中毒の原因になり大変危険です。



⚠ 警告

機器の銘板を確認



※この機器の銘板はフロントカバーのここに貼ってあります。

使用する機器が使用するガスの種類（ガスグループ）および使用する電源（AC100V・50-60Hz 共用）に適合していることを機器の銘板で確認してください。表示以外のガスを使用すると不完全燃焼や異常点火の原因となりますので使用しないでください。



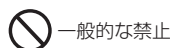
※下図は銘板の一例です。

品名	型式名
ガスの種類 (右は都市ガス 13A・12A用の例)	都市ガス 13A用 12A用
電源	定格電圧 AC 100V 定格周波数 50-60Hz
製造年月 (右は2016年 11月生産の例)	16.11

この機器は AC100V(50-60Hz)用です。
AC100V以外の電源電圧では使用できません。



必ず行うこと



一般的な禁止

安全上のご注意

警告

工事は資格必要

この機器の設置・移動および付帯工事には専門の資格・技術が必要です。工事は必ずお買い上げの販売店または施工店に依頼してください。



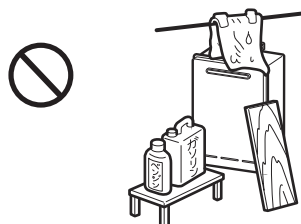
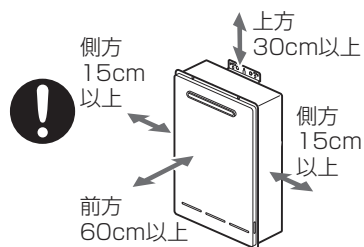
改造・分解禁止

絶対に改造・分解は行わないでください。改造・分解は一酸化炭素中毒などのおそれがあります。また、火災の原因になります。



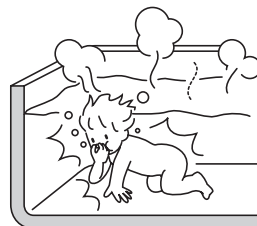
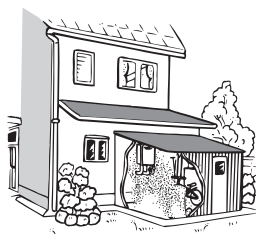
火災予防のために必ず守ること

- 機器周辺の物とは常に右図の離隔距離を確保してください。
- 機器や排気口・排気筒トップが洗たく物などでおおわれないようにしてください。
- 機器や排気口・排気筒トップの周囲には、紙や木材などの燃えやすい物を置かないでください。
- 機器や排気口・排気筒トップの周囲では、スプレー・ガソリン・ベンジンなどの引火性危険物を置いたり、使用したりしないでください。引火して火災のおそれがあります。
- 機器や排気口・排気筒トップの周囲にスプレー缶・カセットこんろ用ボンベなどを置いたり、使用したりしないでください。熱でスプレー缶内の圧力が上がりスプレー缶が爆発するおそれがあります。



囲い設置禁止

屋外用の機器を増改築などによって屋内状態にしないでください。機器や排気口を波板やビニール・塗装時に使用した養生シートなどで囲わないでください。不完全燃焼による一酸化炭素中毒や火災のおそれがあります。



お子様に対する注意

浴槽に湯はりしているときにお子様を浴室で遊ばせないようにしてください。浴槽に落ちますと思わぬ事故につながる可能性があります。入浴中お子様が浴槽に潜ったりしないようにしてください。特に小さなお子様のいるご家庭では注意が必要です。

機器本体に無理な力を加えない

機器本体やガスの接続口・排気口などに乗らないでください。けがや機器の変形によるガス漏れ・不完全燃焼のおそれがあります。



ガス事故防止のために

この機器はねじ接続です。ガス接続工事はお買い上げの販売店または施工店に依頼してください。

ソーラー接続禁止（お湯はりスイッチのあるリモコン接続時）

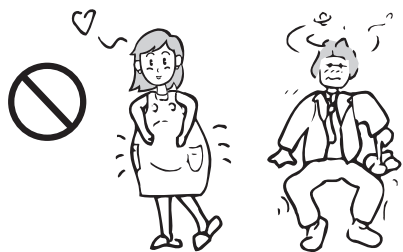
この機器は、太陽熱温水器（ソーラーシステム）とは直接接続しないでください。ご希望の温度より高い温度のお湯が出てやけどをするおそれがあります。ソーラーシステムとの接続には、別売のソーラー対応ユニットをご使用ください。



ゆらぎのシャワー使用上の注意（ゆらぎのシャワースイッチのあるリモコン接続時）

●次の方はゆらぎのシャワーを使用しないでください。
体調をくずすことがあります。

- ①妊娠中の方
- ②医者から入浴を禁じられている方
- ③お酒を飲んだあとや深酒をされた方
- ④高血圧の方
- ⑤体力の弱っている方
- ⑥体調の悪い方



やけど防止のために必ず守ること

- お湯を止めた後に再使用するときや、お湯の量を急に少なくしたとき、トイレの水を流すなど大量の水を使用して給水圧が下がったとき、あるいは万一機器の故障の際には、一瞬熱いお湯が出ることがあります。やけどの予防のために出始めのお湯は手や体にかけないでください。また、給湯使用時はお湯の蛇口が熱くなりますのでやけどに注意してください。
- シャワーなどお湯を使う場合、最初に熱いお湯が出ることがあります。やけど防止のため、シャワーはいきなり頭や体にかせず、手のひらで湯温を十分に確認してから使用してください。
- シャワー・給湯の使用中は、使用者以外はお湯の温度を変更しないでください。突然、熱湯が出てやけどをしたり、冷水が出て思わぬ事故につながる可能性があります。
- 給水温が高い場合やお湯の量を絞って使う場合は、設定温度よりも熱いお湯が出ることがあります。やけど防止のため、このような場合は湯量を多めにし、湯温を確認してからお使いください。
- 入浴時には浴槽のお湯を十分にかきまぜてから、必ず手で湯温を確認してから入浴してください。



安全上のご注意

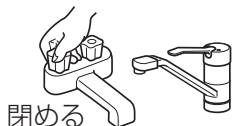
警告

機器の異常に気付いたら

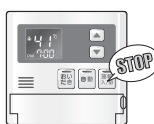
- 使用中に異常な臭気・異常音・異常な温度を感じた場合、機器が使用中で消火してしまった場合はただちに使用を中止してガス栓を閉めてください。
- 異常を感じたときは、「故障かな?と思ったら」(17～21 ページ)に従ってください。上記の処置をしても直らない場合は使用を中止して、お買い上げの販売店または当社お客様センターにご連絡ください。
リンナイ(株) お客様センター フリーダイヤル: 0120 - 054 - 321
- 地震・火災などの緊急の場合は、ただちに使用を中止してガス栓・給水元栓を閉めてください。



①お湯の蛇口をすべて閉める。



②運転スイッチを「切」にする。

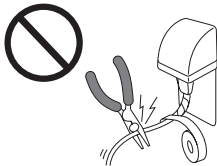


③ガス栓を閉める。



電気事故防止

- 電源ケーブルを切断して延長はしないでください。電源ケーブルがコンセントに届く範囲としてください。感電や火災などの原因となります。
- 電源プラグは根元まで完全に差し込んでください。差し込みが不完全な場合、感電・発熱による火災の原因になります。傷んだ電源プラグ、緩んだコンセントは使わないでください。
- この機器はアースが必要ですのでアースされていることを確認してください。



- 電源プラグのほこりなどは定期的に取りってください。電源プラグにほこりがたまると、湿気などで絶縁不良となり、火災の原因になります。電源プラグを抜き、乾いた布でふいてください。
- ぬれた手で電源プラグの抜き差しはしないでください。また、雨が降り出している場合は電源プラグを抜かないでください。感電のおそれがあります。



⚠ 注意

ご使用上の注意

● 給湯・シャワー以外の用途には使用しないでください。思わぬ事故や故障の原因になります。



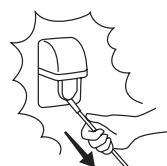
● 使用中や使用直後は排気口・排気筒トップやその周辺は高温になっています。やけど防止のため、絶対に手を触れないでください。



● 排気口や排気筒トップに指や棒を入れないでください。故障やけがの原因になります。



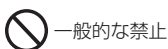
● 電源ケーブルを引っぱって電源プラグを抜かないでください。電源ケーブルを引っぱると破損して感電や火災の原因になります。



廃棄時の注意

機器を取り替えた場合、旧機器は専門の業者に処理を依頼する

お客様ご自身で処理する場合、乾電池を使用している機器は、必ず乾電池を取りはずしてから正規の処理を行ってください。



一般的な禁止



触れないこと

お願い

リモコンの取り扱いについて

- リモコンはお子様がいらずにしないように注意してください。思わぬ事故や故障の原因になります。
- 浴室リモコンは防水タイプですが故意に水をかけないでください。また、台所・増設リモコンは防水タイプではありませんので水をかけないようにしてください。故障の原因になります。
- リモコンのお手入れの際には、台所用中性洗剤（食器・野菜洗い用）以外の洗剤やみがき粉・シンナー・ベンジン・エタノールやたわしなどの硬いものを使用しないでください。表面の光沢や印刷・文字などが消えたりキズがつきます。
- 炊飯器・電気ポットなどの蒸気や温風をあてないようにしてください。故障の原因となります。
- テレビ・ラジオはリモコンやリモコンケーブルから 1m 以上離してご使用ください。音声に雑音が入ったり、画像が乱れることがあります。
- リモコンは乱暴に扱わないでください。故障の原因になります。



機器の設置状態の確認

- 機器の設置にあたって次の項目をチェックしてください。
 - ① 機器は傾いて設置されていませんか？
 - ② 冷・暖房機や換気扇の吹き出し口や吸い込み口付近は避けてありますか？ 正常な燃焼の妨げになることがあります。
 - ③ 棚の下など落下物の危険はありませんか？
 - ④ メンテナンスができない場所に設置されていませんか？ メンテナンスをお断りすることがあります。
 - ⑤ 近隣の家が騒音（燃焼音・燃焼用送風機回転音など）で迷惑にならない場所に設置してありますか？
 - ⑥ 排気口や排気筒トップへの積雪や、屋根から落ちた雪で給・排気口や排気筒トップが閉塞されることはありませんか？ 不完全燃焼の原因になります。

以上の項目を満足していない場合には、お買い上げの販売店または施工店に連絡し、設置場所を変更してください。

- 増改築によって、燃焼排ガスが直接建物の外壁・窓・ガラス・網戸・アルミサッシなどに当たらないようにしてください。
- 植物やペットなど、燃焼排ガスによって加熱されると困るものや悪影響を受けるものは排気口・排気筒トップの周囲に置かないでください。
- 温泉水や地下水や井戸水は、水質によっては機器の配管内部に異物が付着し、故障することがあります。その場合は、保証期間内でも修理は有料となります。
- この機器は一般家庭用です。業務用として多頻度・長時間のご使用は、機器の寿命を著しく縮めることとなりますのでご承知おきください。この場合の修理は保証期間内でも有料となります。
- 事故防止のため、この機器専用の付属品・別売品以外は使用しないでください。
- この機器は海拔 1,000 m まで使用できます。1,000 m を超える地域で使用すると、点火不良などの不具合が発生することがあります。

ご使用上の注意

- お手入れの際、長期間使用しない場合、および凍結防止のため水抜きを行うとき以外は電源プラグを抜かないでください。
- 運転スイッチを切った状態で、お湯の蛇口を開けて水を出したり、シャワーを浴びないでください。機器内通水部分の結露により、機器の寿命が短くなります。
- 断水時には運転を停止してお湯の蛇口を閉めてください。お湯の蛇口を開けたままにしておくと、給水が復帰したときに水が流れっぱなしになります。また断水が復帰した後、使い始めのお湯は飲用や調理用などには用いないでください。飲用や調理用に適さない水が給水・給湯配管内にとどまる場合があります。お湯の蛇口から十分に水を流してから使用してください。
- 機器や配管内に長時間たまっていた水は、飲用や調理用には用いないでください。朝一番などのように長時間使わなかった後、お使い始めのまだぬるいお湯（洗面器一杯程度）は念のため雑用水としてお使いいただき、その後飲用水・調理用水としてお使いください。
- 給水・給湯配管が新しい場合や水質によっては、銅イオンがわずかにお湯の中に溶出し、青色の化合物が生成され、浴槽やタオルなどが青くみえることがあります。健康上支障ありませんが、中性洗剤で洗い、すすぎをよくすることにより、発色しにくくなります。



雷が発生したときの注意

- 雷が発生しはじめたらすみやかに運転を停止し、電源プラグをコンセントから抜いてください（またはブレーカーを落とす）。雷による一時的な過電流で電子部品を損傷することがあります。また、感電のおそれがありますので、ぬれた手で電源プラグをさわらないでください。
- 雷が遠ざかったことを確かめてから、電源プラグがぬれていないことを確認してコンセントにしっかりと差し込み、時刻・温度などの再設定をしてください。



ぬれた手でさわらないこと

あんしん点検に関するお願い

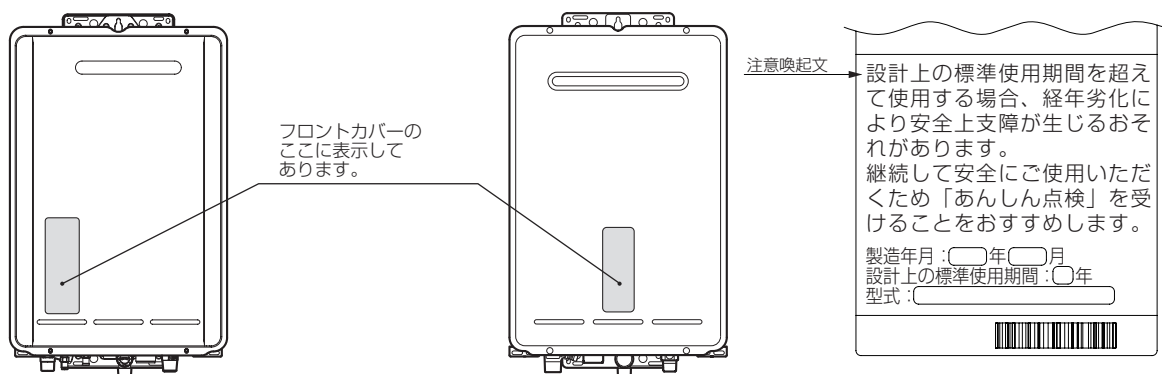
あんしん点検（有償）について

- 機器を長期間使用すると、経年劣化により安全上支障が生じるおそれがあります。ご使用上支障がない場合でもご使用の年数が機器のフロントカバーに表示してある「設計上の標準使用期間」になりましたら、「あんしん点検」（有償）を受けてください。また、「設計上の標準使用期間」が近づきましたら、「あんしん点検」のご案内を差し上げますので、下記の「所有者登録について」に従って、ご購入後すぐに所有者登録を行ってください。
- 「あんしん点検」は、お客様の任意で受けていただく有償の点検になります。
- 「あんしん点検」は、長期使用製品安全点検制度で定められた省令の点検基準を参考に当社で設定した点検基準で実施します。
- 「あんしん点検」は、点検の基準に機器が適合しているかどうかを確認するものであって、その後の安全を担保するものではありません。

機器への表示について

- 機器のフロントカバーに注意喚起文・製造年月・設計上の標準使用期間・型式が表示されますので、確認してください。

※下図は表示の一例です。



所有者登録について

- この機器を末永く安心してお使いいただくために、機器およびその所有者の情報登録をお願いしております。同封の所有者票に必要事項をご記入のうえ郵送いただくか、所有者票に記載してあるインターネットのアドレスにアクセスし、画面の案内に従って登録してください。聞き間違いなどによる誤登録を防ぐため、電話による登録は受け付けておりませんのでご了承ください。また、引っ越しなどで登録内容に変更が生じた場合や紛失などにより所有者票が手元にない場合は、リンナイ(株) 保守点検コールセンターまでご連絡ください。

リンナイ(株) 保守点検コールセンター フリーダイヤル：0120 - 493 - 110

設計上の標準使用期間について

- この機器は、設計上の標準使用期間*を 10 年と算定しております。
※設計上の標準使用期間とは、標準的な使用条件（次ページの「設計上の標準使用期間の算定の根拠について」参照）で適切な取り扱いで使用し、適切な維持管理が行われた場合に、安全上支障なく使用することができる標準的な期間として設計上設定される期間で、機器ごとに設定されるものです。保証書にある無償保証期間とは異なるものですのでご注意ください。

設計上の標準使用期間の算定の根拠について

- この機器の設計上の標準使用期間は、製造年を開始時期とし、JIS S 2071「家庭用ガス温水機器・石油温水機器の標準使用条件及び標準加速モード並びにその試験条件」の「6 標準加速モード」に従って以下の標準使用条件を想定して耐久試験を行い、経年劣化により安全上支障が生ずるおそれが著しく少ないことを確認した時期を終了時期として設定しています。

給湯の標準使用条件

家族構成	4人世帯
用途	洗面・台所・湯はり・シャワー
季節	中間期（春・秋）
気温・湿度	20℃・65%
電源電圧・周波数	AC100V・50-60Hz
給水温度	15℃
出湯温度	40℃
1日使用量	456リットル
1日使用時間	1時間
1年使用日数	365日

- この機器を上記の標準的な使用条件を超える使用頻度や異なる使用環境（高温・多湿・海岸近辺（塩害地域）・高地（海拔1,000m以上）・温泉水・井戸水・地下水使用など）などで使用すると、設計上の標準使用期間より早く経年劣化が起きる可能性がありますので、機器に表示している設計上の標準使用期間が経過する前にあんしん点検を受けてください。詳しくはリンナイ(株) 保守点検コールセンターまでご連絡ください。
リンナイ(株) 保守点検コールセンター フリーダイヤル：0120 - 493 - 110
- この機器は一般家庭用です。業務用（ホテル・料理店・美容院などで使用）など、多頻度・長時間のご使用は、設計上の標準使用期間より早く経年劣化が起きる可能性がありますので、このようなご使用はおやめください。

あんしん点検の期間・あんしん点検の通知について

- この機器は、設計上の標準使用期間（10年）の終了時期の前後1年間を点検相当期間（点検をおすすめする期間）として設定しています。
- 所有者登録をしていただいた方に、点検相当期間（点検をおすすめする期間）の始まる時期にあんしん点検の通知をいたします。

あんしん点検のお申し込み・お問い合わせ先

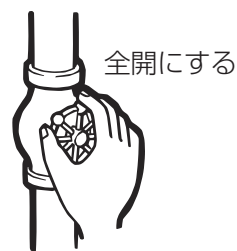
- この機器のあんしん点検のお申し込み・お問い合わせは、下記の連絡先へお願いします。
■リンナイ(株) 保守点検コールセンター
フリーダイヤル：0120 - 493 - 110
受付時間／平日 9：00～19：00 ※土日・祝日など当社指定休日を除く。
- 点検料金について
点検費用はお客様にご負担いただくこととなります。点検料金については上記フリーダイヤルにご確認ください。ホームページでは点検料金に関するご案内をしております。また、点検の結果、整備・修理が必要となった場合は、別途、整備・修理費用が発生します。
点検料金に関するご案内 <http://www.rinnai.co.jp/safety/>
- あんしん点検は弊社社員または弊社が認定した委託業者が行います。

日常の点検・お手入れについて

- この機器を安全にお使いいただくために、日常の点検・お手入れを行ってください。
- 日常の点検・お手入れのしかたについては、16ページの「日常の点検・お手入れのしかた」を参照してください。
- 点火不良・異音・異臭・水漏れ・使用中に火が消えるなどの症状がみられましたら、直ちに使用を中止し、リンナイ(株) お客様センターまでご連絡ください。
リンナイ(株) お客様センター フリーダイヤル：0120 - 054 - 321

はじめてお使いのときは、まず…

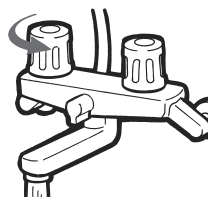
1 給水元栓を全開にします。



機器の下部

2 お湯の蛇口を開けて、水が出ることを確認してから閉めます。

(すべてのお湯の蛇口について)



お湯の使用場所

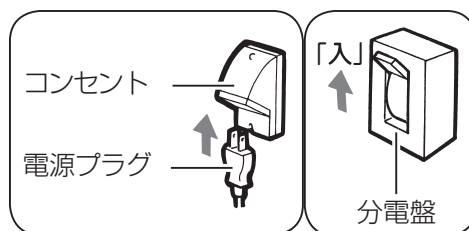
3 電源プラグをコンセントに差し込みます。

(分電盤の専用スイッチを「入」にしてください)

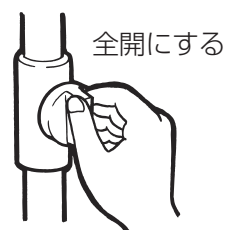
コンセントは機器付近の壁などにあります。



ぬれた手で電源プラグをさわらないでください。
感電のおそれがあります。



4 ガス栓を全開にします。



機器の下部

使用方法（リモコンなしの場合）

※リモコンの使い方については、リモコンに同梱の取扱説明書をお読みください。ただし、工場出荷時の状態では、この機器の最高設定温度は 60℃になっています。最高設定温度を 75℃に変更したい場合は、お買い求めの販売店または当社お客様センターにお申し付けください。（有料）

リンナイ(株) お客様センター フリーダイヤル：0120 - 054 - 321

※混合水栓の構造によっては、リモコンの設定温度よりもぬるいお湯が出るものがあります。この場合は、リモコンの設定温度を混合水栓の設定温度よりも 5～10℃高くしてご使用ください。

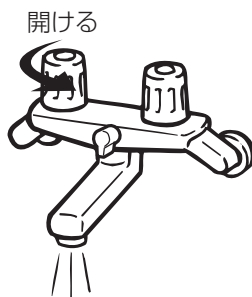
※リモコンの運転スイッチが「切」の状態でお湯を使用する場合、混合水栓は必ず「水」の位置で使用してください。「湯」の位置で水を流すと、機器内が結露して点火不良や故障の原因になります。

警告

- 給湯器からは常に一定温度（約 60℃）のお湯が出ます。必ず混合水栓をご使用ください。
- 高温でお湯を使用していた直後は、配管中に高温のお湯が残っていますので、次にシャワーを使用する際は十分に湯温を確認してから行ってください。

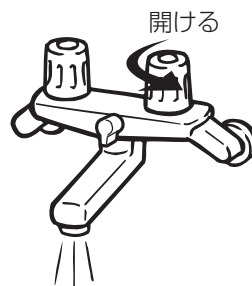
1

お湯の蛇口を開けばお湯が出ます。



2

水の蛇口を開いて水を混ぜ、適温にしてお使いください。



- お湯を使っている途中で停電した場合は、一旦お湯の蛇口を閉めてから通電再開後に再びお湯の蛇口を開けてください。安全のため、水を流したまま通電しても点火しないようになっています。
- この機器の出湯温度は約 60℃ですが低温（約 42℃）、または高温（約 50℃または約 70℃）にすることもできます。変更が必要な場合は、お買い求めの販売店または当社お客様センターにお申し付けください。（有料）

リンナイ(株) お客様センター フリーダイヤル：0120 - 054 - 321

太陽熱温水器接続時のご注意

- 太陽熱温水器と接続された場合は、機器への給水温度が高くなり、湯温が設定温度に調節できない場合や高温になる場合がありますのでご注意ください。
 - ・「お湯はりスイッチ」のあるリモコンと接続された機器を太陽熱温水器と接続する場合は、別売の「ソーラー対応ユニット」をご使用ください。
 - ・混合水栓で湯温を調節してお使いください。（リモコンがある場合は運転スイッチを「切」にしてください）
 - ・給水温度が高いと機器が点火しなかったり、途中消火する場合があります。

冬期の凍結による破損防止について

⚠ 注意

- 冬期は暖かい地方でも、機器や配管の水が凍結し、破損事故が起こることがあります。こうした事故を防止するために、次のような処置をお取りください。
- 冬期に長期間機器を使用しないときは、必ず対策その**3**の「水抜きによる方法」を行ってください。
- 凍結による故障の場合は、保証期間内でも有料修理となります。

対策その

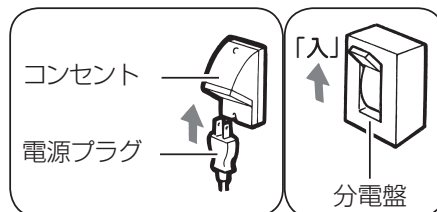
1

凍結予防ヒータによる方法

- この機器には、外気温が下がる（機器周辺の温度が約 3°C 以下になる）と自動的に機器内を保温するヒータが組み込まれています。

■操作のしかた

- 電源プラグがコンセントに差し込まれていることを確認してください。抜けていると作動しませんのでご注意ください。
- リモコンが接続されている場合、リモコンの運転スイッチは『入』『切』どちらの状態でも作動します。



⚠ 注意

- 外気温が極端に低く（ -15°C 以下）なる日や、それ以上の気温でも風のある日はこの装置では凍結予防できなくなります。このような場合には対策その**2**の「お湯の蛇口から水を流す方法」、その**3**の「水抜きによる方法」のいずれかを行ってください。

対策その

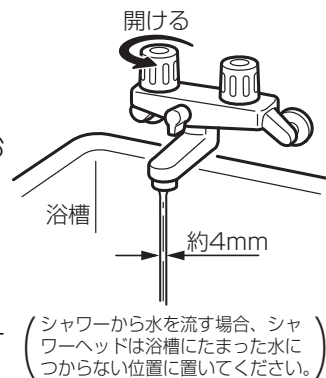
2

お湯の蛇口から水を流す方法

- この場合は機器本体だけでなく、給水・給湯配管やバルブ類の凍結予防もできます。

■操作のしかた

- ①リモコンの運転スイッチを『切』にします。
 - ②ガス栓を閉めます。
 - ③浴槽に排水栓をしてからお風呂のお湯の蛇口を開け、1分間に約400ミリリットルの水を浴槽に流しておいてください。
- ※この場合、浴槽から水があふれることがあります。
- ※サーモ付混合水栓やワンレバーの混合水栓の場合は、設定を最高温度の位置にしてください。
- ※浴槽の近くにお湯の蛇口がない場合は、シャワーホースを浴槽まで伸ばしてシャワー栓を開けてください。



⚠ 注意

- 水量が不安定なことがあります。念のため、30分ぐらい後にもう一度水量をご確認ください。
- サーモ付混合水栓やワンレバーの混合水栓の場合は、再使用時の設定温度にご確認ください。

水抜きによる方法

- 機器内の水を抜き、凍結を予防する方法です。外気温が極端に低くなる場合は、この方法で行ってください。また、長期間にわたって機器を使用しないときにも、必ずこの《水抜き》を行ってください。

※機器の使用直後は機器内のお湯が高温になっていますので、機器が冷めてから行ってください。

- ① ガス栓①・給水元栓②を閉めてください。

寒冷地などで不凍栓使用時は不凍栓を閉め、給水元栓②を開けてください。

- ② リモコンが接続されている場合は、リモコンの運転スイッチを『切』にしてください。ただし、「お湯はりスイッチ」のあるリモコンが接続されている場合は、湯はり運転が解除されていることを確認してから行ってください。

- ③ 電源プラグを抜いてください。

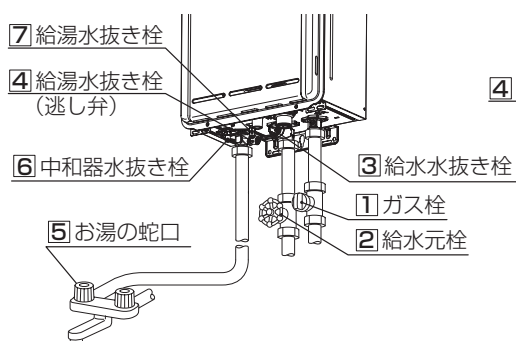
(分電盤の専用スイッチを『切』にしてください)

- ④ お湯の蛇口⑤をすべて(シャワーなどを含む)全開にしてください。

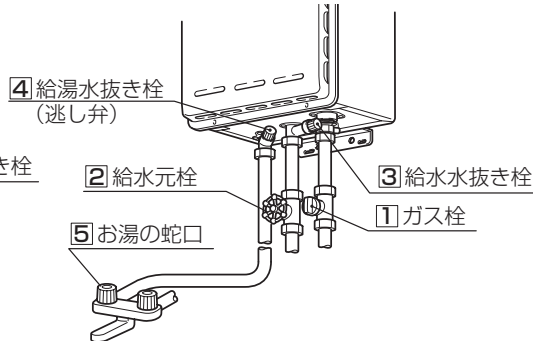
- ⑤ 給水水抜き栓③・給湯水抜き栓④⑦・中和器水抜き栓⑥を開けてください。
(⑥⑦は RUX-E・SE シリーズのみ)

※以上の操作で機器内の水が排水されますので、次にお使いになるまでそのままにしておいてください。

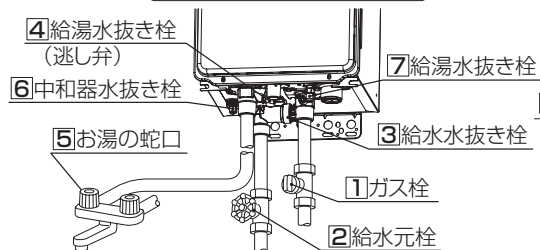
RUX-E シリーズの場合



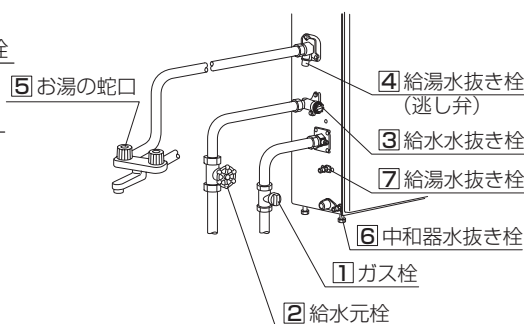
RUX-A シリーズの場合



RUX-SE シリーズの場合



据置型の場合



冬期の凍結による破損防止について

■ 《水抜き》をした機器を、次に使うときは…

- はじめてご使用になる場合や、水抜き後の再使用の場合は機器に注水してください。
 - ① 電源プラグが抜いてある（分電盤の専用スイッチが『切』になっている）ことを確認してください。
 - ② ガス栓**1**が閉めてあることを確認してください。
 - ③ お湯の蛇口**5**をすべて（シャワーなどを含む）閉めてください。
 - ④ 給水水抜き栓**3**・給湯水抜き栓**4****7**・中和器水抜き栓**6**を閉めてください。
（**6****7**は RUX-E・SE シリーズのみ）
 - ⑤ 給水元栓**2**を全開にしてください。
 - ⑥ お湯の蛇口**5**を開け、通水を確認した後に閉めてください。
 - ⑦ 電源プラグをコンセントに差し込んでください。
（分電盤の専用スイッチを『入』にしてください）
 - ⑧ リモコンが接続されている場合は、リモコンの運転スイッチが『切』になっている（表示画面またはデジタルモニターが消灯している）ことを確認した後、ガス栓**1**を全開にしてください。



水抜き栓は工具で締め付けないでください。
破損のおそれがあります。

お願い

日常の点検・お手入れのしかた

お客様で自身で行っていただく日常の点検・お手入れの際は、次のことにご注意ください。

- 安全にお使いいただくために、こまめに日常の点検・お手入れを行ってください。
- お手入れは、必ず ①ガス栓を閉め ②電源プラグを抜き ③機器が冷めてから、ケガをしないよう十分に注意して行ってください。
- フロントカバーなどは決してはずさないでください。

■日常の点検…次のことにご注意ください。

- 運転中に機器から異常音が聞こえませんか？
- 機器の外観に異常は見られませんか？
- 沿岸部で潮風に当たりやすい地域でご使用の場合は、潮風に含まれる塩分によって機器本体や配管接続部にさびが発生しやすくなります。外観上のさびがひどい場合は、機器内部の部品への影響も考えられますので、点検（有料）をお願いします。また、万が一本体に穴があった場合はすぐに使用を中止し、修理を依頼してください。
- 機器のまわりや排気口のそばに燃えやすいものはありますか？
- お湯の蛇口の先端に泡沫器が内蔵されているものについては、ときどき内部のフィルタ（金網）を掃除してください。
- 機器本体には安全に関する注意ラベルが貼ってあります。汚れたり、読めなくなったときはやわらかい布などで汚れをふき取ってください。また、お手入れの際にははがれないようご注意ください。もしはがれたり読めなくなった場合は、新しいラベルに貼り替えてください。ラベルについては当社お客様センターにお問い合わせください。

リンナイ(株) お客様センター フリーダイヤル：0120 - 054 - 321

- ご使用上支障がない場合でも、不慮の事故を防ぎ、安心してより長くご使用いただくために、燃烧部などは年1回程度の定期整備（有料）をおすすめします。

※定期整備を受ける先が不明の場合や、整備費用などについてはお買い上げの販売店または当社お客様センターにお問い合わせください。

リンナイ(株) お客様センター フリーダイヤル：0120 - 054 - 321

■お手入れ方法は

- 機器やリモコンの表面が汚れたときは、台所用中性洗剤（食器・野菜洗い用）を含ませた柔らかい布で汚れをふき取った後、水を含んだ布で軽くふき取ってください。台所用中性洗剤（食器・野菜洗い用）以外の洗剤やみがき粉・シンナー・ベンジン・エタノールやたわしなどの硬いものを使用しないでください。表面の光沢や印刷・文字などが消えたりキズがつきます。台所リモコンは防水タイプではありません。浴室リモコンは防水タイプですが、むやみに水をかけないでください。故障の原因となります。
- 給水水抜き栓先端のストレーナにゴミなどが付いているとお湯の量が少なくなります。こんなときは給水元栓を閉めてから給水水抜き栓をはずして、ストレーナに付いているゴミを取り除いてください。特に近くで水道配管工事などがあったときはご注意ください。

※必ず給水元栓を閉めてから行ってください。（やけど防止のため）



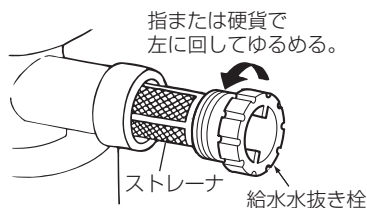
水圧の低い地域では、泡沫器や浄水器を使用しないでください。お湯の量が少なくなります。

お願い



リモコンの内部には電気部品が入っていますから、水をかけないようにしてお手入れしてください。機器の故障の原因となります。

お願い



※給水水抜き栓の位置は14ページの図をご覧ください。

故障かな？と思ったら

故障かな？と思ってもよく調べてみると故障ではない場合もあります。
修理を依頼する前に、もう一度次の点をお調べください。

「温度」に関する内容

こんなとき	ここをお調べください	参照ページ
お湯の蛇口を開いてもお湯が出ない	ガス栓・給水元栓が全開になっていますか？ 断水していませんか？ お湯の蛇口は十分に開いていますか？ ガスメータ（マイコンメータ）がガスをしゃ断していませんか？ LPガスの場合、ガスがなくなっていますか？ 水抜き栓のストレーナにゴミなどが詰まっていますか？（16 ページ） 凍結していませんか？ 運転スイッチは「切」になっていませんか？	
お湯の蛇口を開いてもすぐお湯にならない	機器からお湯の蛇口まで距離がありますので、お湯が出てくるまで少し時間がかかります。	
低温のお湯が出ない	ガス栓・給水元栓が全開になっていますか？ (リモコンがある場合) 給湯温度設定は適切ですか？ お湯の量を絞っていませんか？お湯の蛇口をもっと開いてお湯の量を多くすれば、お湯の温度は安定します。 夏期などの水温が高いときには、設定温度よりも熱いお湯が出ることもあります。異常ではありません。	
高温のお湯が出ない	ガス栓・給水元栓が全開になっていますか？ (リモコンがある場合) 給湯温度設定は適切ですか？ 冬期など、水温が低いときに高温のお湯を多く出そうとすると、設定した温度（高温）のお湯が出ない場合があります。お湯の蛇口を少し閉めてお湯の量を少なくすれば、設定したお湯の温度になります。 季節や配管の長さによっては、設定温度が高温の場合（特に75℃など）は、設定温度に達しないことがあります。なお、その度合いは機種によって異なります。 混合水栓を使用の場合、水が回り込んでお湯がぬるくなることがあります。	
お湯の蛇口を絞ると水になった	この機器は通水量が毎分約2リットル以下になったときには消火し、お湯にならない場合があります。お湯の蛇口をもっと開いてお湯の量を多くすれば、お湯になります。水圧が低い場合は、給水事業者の指定工事店にご相談願います。	
給湯温度の調節ができない	台所リモコン・浴室リモコンの両方がある場合、操作しているリモコンの優先ランプは点灯していますか？	
設定した湯はり温度にならない	前日など残り湯（水）があるときは、その分だけ設定した温度よりぬるくなります。	
ゆらぎのシャワーができない ゆらぎのシャワーのお湯がゆらぎながら出ない	夏期などは、給水温が高くなりゆらぎのシャワーの効果が得られないため、機器が自動的にゆらぎのシャワー運転を停止させるためです。 また、配管が長い場合は湯温の変化が少なくなることもあります。	
湯温が変動して安定しない	ゆらぎのシャワーになっていませんか？ 運転スイッチを「切」にしてスムーズに通水することを確認した後お湯の蛇口を閉め、約20秒後に再操作してください。それでも異常のときは故障（水量制御装置）ですので、お買い上げの販売店または当社お客様センターへご連絡ください。 リンナイ(株) お客様センター フリーダイヤル：0120 - 054 - 321	
使用中に一瞬お湯がぬるくなる	給水圧が変化したり2カ所以上で同時にお湯を使用中に湯量に変化した際、機器が一瞬消火してお湯がぬるくなることがありますが、より安全に温度調節を行うために機器の故障ではありません。	

「湯はり・湯量」に関する内容

こんなとき	ここをお調べください	参照ページ
お湯の蛇口から出るお湯の量 が変化する	お湯を使用中、他の場所でお湯を使用すると、お湯の量が減る場合があります。水道の圧力や配管条件によっては、極端にお湯の量が減ったり、いったん止まる場合がありますが、しばらくすると安定します。 お湯の蛇口の種類によっては、初め多く出てその後安定するなど、出湯量に変化するものがあります。	
湯はりの量が設定した湯量に ならない	湯はり中に台所などでお湯を使用すると、使用した分だけ湯はりの量が少なくなります。 湯はり量の設定は適切ですか。 浴槽の残り湯がある状態で湯はり運転をすると、その分だけ水位が高くなります。混合水栓などをお使いの場合、湯はりのときに水側の蛇口を開いていませんか？その分だけ浴槽のお湯が多くなり、湯温はぬるくなります。 おふろの排水栓はしっかりと閉めてありますか。	
湯はり終了後、蛇口から少量の お湯が出てすぐに止まらない	これは配管中のお湯が一時的に出る「後ダレ」現象です。 蛇口を閉めてからお湯はりスイッチを押して「切」にしてください。	
浴槽からお湯があふれる (湯はりが自動停止しない)	お湯はりスイッチが「切」のとき(赤く光っていないとき)に湯はりを行っても自動停止しません。 湯はり途中(設定湯量の半分以上湯はりした後)に蛇口を閉めて湯はりを中断した後、再度蛇口を開いて湯はりを続けた場合は自動停止しません。これは設定湯量の半分以上湯はりした後に蛇口を閉めると、その時点で湯はり運転がキャンセルされるためです。 混合水栓の場合、水側が完全に止水できないものもあります。	
家中のお湯が出なくなった	湯はり運転をしたままお湯の蛇口を閉め忘れていませんか？このときお湯はりスイッチ(赤)は点滅します。一旦すべてのお湯の蛇口を閉めてからお湯はりスイッチを押して「切」にしてください。	
「お湯はりスイッチ」を押しても動かない。	給水元栓が全開になっていますか。 断水していませんか。	(11 ページ)

「音」に関する内容

こんなとき	ここをお調べください	参照ページ
出湯停止後しばらくの間ファンの回転音がする	再使用時の点火をより早くするため、出湯停止後もしばらく回転しています。	
リモコンの運転スイッチ「入」「切」やお湯の蛇口の開閉時または給湯使用後しばらくすると、モーターが動く音がする	再使用時の点火をより早くし、お湯の温度を早く安定させるために機器が作動している音です。異常ではありません。	

故障かな？と思ったら

「リモコン」に関する内容

こんなとき	ここをお調べください	参照ページ
運転ランプが点灯しない	停電していませんか？ 電源プラグが差し込まれていますか？ 機器内の漏電安全装置が作動していませんか。一旦分電盤の専用スイッチを「切」にしてから再度「入」にするか、電源プラグをコンセントから抜いて再び差し込んでから再操作してください。	
使用中に燃焼表示が一瞬消灯する	お湯の温度をより安全に調節するために、一瞬機器が消火することがあります。機器の故障ではありません。	
リモコンの時刻表示が「 <small>半電</small> - : - - 」になっている時刻表示機能付リモコンの場合	停電後、再通電すると表示画面の時刻が「 - : - - <small>半電</small> 」になります。再度設定しなおしてください。	
停電または電源プラグを抜いた後、給湯温度が変わってしまう	停電または電源プラグを抜いた後、再通電すると給湯設定温度がお買い上げ時の設定に変わる場合がありますので設定しなおしてください。	
設定量まで湯はりをしてもし音声と湯はり完了ブザーが鳴らない	音声と湯はり完了ブザーは、給湯器で燃焼したお湯が設定量まで出ると鳴るしくみです。サーモ付混合水栓の場合、水栓で水を混ぜるので、設定した湯はり量より水の分だけ多いところで音声とブザーが鳴ります。	
リモコンの画面表示がいつのまにか消えている	機器使用後約25分たつと画面表示が消えます。お湯を再使用するか、いずれかのスイッチを押すと給湯温度表示画面に戻ります。	
スイッチを押してもそのスイッチの動作をしない 表示の節電機能付リモコンの場合	表示の節電（セーブモード）がはたらいているときにいずれかのスイッチを押すと、いったん表示節電画面から給湯温度表示画面に戻り、もう1度押すとそのスイッチの動作をします。（※温度を変えるときに使用するスイッチは除く） 運転スイッチの「入」・「切」は、運転スイッチ（緑）の点灯・消灯で確認してください。	

その他

こんなとき	ここをお調べください	参照ページ
故障表示が点滅する	運転スイッチを「切」にし、約3秒後、もう一度「入」にしてください。それでも点滅するときは故障ですので、お買い上げの販売店または当社お客様センターへご連絡ください。 リンナイ(株) お客様センター フリーダイヤル：0120 - 054 - 321 (21 ページ)	
使用中に消火した	ガス栓・給水元栓が全開になっていますか？ 断水していませんか？ お湯の蛇口は十分に開いていますか？ ガスメーター（マイコンメーター）がガスをしゃ断していませんか？ LPガスの場合、ガスがなくなっていないですか？	
排気口・排気筒トップから白煙が出る	冬に吐く息が白く見えるように、燃烧排ガス中の水蒸気が白煙に見えますが、故障ではありません。	
排気口が黒く変色している	排気部の材料であるステンレスの性質によるもので異常ではありません。変色しても耐久性に影響はありません。	
お湯が白く濁って見える	これは水中に溶け込んでいた空気が熱せられて、大気圧まで急速に減圧されることで細かい泡となって出てくる現象です。ビール・サイダーなどの泡と似た現象であり汚濁とは違ってまったく無害なものです。	
逃し弁（14ページの図中の④）からお湯（水）が少しの間出ることがある	機器内に高い圧力が生じたとき、過圧防止安全装置のはたらきによって逃し弁から水滴が落ちることがあります。	
水が青く見える 浴そうや洗面台が青く変色した	水中に含まれるわずかな銅イオンが水中に溶けだして青色の化合物が生成され、水が青く見えたり、浴槽や洗面台が青く変色することがありますが健康上問題ありません。浴槽や洗面台はこまめに掃除することにより、変色しにくくなります。	
ドレン配管から水が出る 【RUX-E・SEシリーズ】	RUX-E・SEシリーズ（潜熱回収型ガス給湯器）は、水蒸気が熱を放出して生じた水（ドレン水）をドレン配管から排出します。ドレン配管の先端が露出するように施工されている場合は、ドレン水が出るのが見えることがありますが異常ではありません。また、ドレン水は微量のカルシウムを含んでいるため、蒸発すると白い跡が残ることがありますが、異常ではありません。	

※以上のことをお調べのうえ、なお異常のあるときはお買い上げの販売店または当社お客様センターへご連絡ください。
リンナイ(株) お客様センター フリーダイヤル：0120 - 054 - 321

故障かな？と思ったら

機器が故障すると表示画面の時刻表示部または給湯温度表示部に下図のような故障表示が点滅し、運転スイッチにランプがあるリモコンでは、そのランプも点滅します。故障表示が点滅した場合は次の操作をしてください。

1

ガス栓と給水元栓が十分に開けてあるか確認します。

全開にする

ガス栓 給水元栓

機器の下部

2

お湯を使っている場合は、お湯の蛇口を閉めます。

全閉にする

3

運転スイッチを「切」にして、再び「入」にします。

運転 入/切

4

再び使用してみてください。

●上記操作をしても故障表示が点滅するときは、お買い上げの販売店または当社お客様センターに修理を依頼してください。その際は、表示されている故障表示もお知らせください。
 リンナイ(株) お客様センター フリーダイヤル：0120-054-321

浴室リモコン	台所リモコン 増設リモコン	運転スイッチ	浴室・台所リモコン (デジタルモニター)

故障表示	内 容	故障表示	内 容	故障表示	内 容
03	湯はり途中に停電、復帰後に止水のまま	31	低温感知サーミスタの断線・短絡	71	電装ユニット・ガス電磁弁回路の異常
10	出力ダウン運転中	32	出湯サーミスタの断線・短絡・抵抗値異常	72	電装ユニット・フレームロッド回路の異常(疑似炎チェック)
11	点火ミス	33	缶体サーミスタの断線・短絡	88	点検時期告知表示(給湯設定温度と交互表示)
12	途中失火(立消え)	52	ガス比例弁異常	90	給・排気閉そく異常
14	過熱防止装置の作動 温度ヒューズの作動	61	燃焼ファンモータの回転異常	92	中和器寿命警告異常
16	沸騰検知	65	水量制御の異常(止水不良)	93	中和器寿命機能停止
19	リモコンケーブルの地絡 機器内配線(12V回路)の地絡	70	比例弁異常	99	機器運転停止
29	中和器水位電極異常				

10を表示しているときは、お湯を使うことはできますが、給排気異常により十分な給湯能力が出ない状態になっています。また、RUX-E・SEシリーズはドレン水を中和する中和器を内蔵しています。92を表示しているときも、しばらくはお湯を使うことはできますが、そのまま使い続けて中和器の耐用期限が来てしまった際には機器が使用できなくなります。なお、88を表示している場合についても、しばらくはお湯を使うことはできます。これらの表示に気付いたらすぐにお買い上げの販売店または当社お客様センターへご連絡ください。

リンナイ(株) お客様センター フリーダイヤル：0120-054-321

※リモコンの故障などの場合は表示画面が点灯しなくなりますが、お湯を使うことはできるようになっています。ただし、安全のため約42℃のお湯が出ます。

長期間使用しない場合は

長期間ご使用にならない場合は次のことを行ってください。

1 ガス栓を閉めます。



機器の下部

2 給水元栓を閉めます。

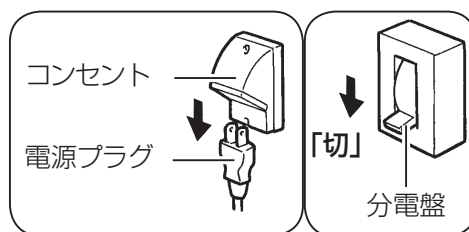


機器の下部

3 電源プラグを抜きます。
(分電盤の専用スイッチを「切」にしてください)
コンセントは機器付近の壁などにあります。



ぬれた手で電源プラグをさわらないでください。
感電のおそれがあります。



4 機器の水抜きをします。
(14 ページ参照)



主な仕様・能力表

(注) 以下の仕様は改良のため予告なく変更することがあります。また、出湯能力は混合水栓を使用した場合の計算値です。

品名	RUX-A2400W RUX-A2400W-E RUX-A2410W RUX-A2410W-E	RUX-A2400T RUX-A2400T-E RUX-A2410T RUX-A2410T-E	RUX-A2400T-L RUX-A2400T-L-E RUX-A2410T-L RUX-A2410T-L-E	RUX-A2400B RUX-A2400B-E RUX-A2410B RUX-A2410B-E	RUX-A2400A RUX-A2400A-E RUX-A2410A RUX-A2410A-E
型式名	RUX-A2400W	RUX-A2400T	RUX-A2400T-L	RUX-A2400B	RUX-A2400A
設置方式	屋外壁掛またはパイプシャフト設置	屋外壁掛またはPS(扉内)設置 前方排気型		PS(扉内)設置 後方排気型	屋外壁掛またはPSアルコーブ設置
外形寸法(mm)	高さ530×幅350×奥行170				
質量(kg)	16.0	16.5	17.0		18.0
接続	給水・給湯	2400シリーズは20A(R3/4)、2410シリーズは15A(R1/2)			
	ガス	13A・12Aは20A(R3/4)、LPGは15A(R1/2)			
点火方式	連続放電、ダイレクト点火方式				
電源	AC100V(50-60Hz共通)				
消費電力(W) (50-60Hz)	46		69		
	待機時1.5、凍結予防ヒータ作動時74				

●ガス消費量

使用ガス 使用ガスグループ	1時間当りのガス消費量:kW ()内はkcal/h	出湯能力(能力最大)(L/min)		
		水温+25℃ 上昇	水温+40℃ 上昇	
都市ガス用	13A	51.0(43,900)	24.0	15.0
	12A	47.6(40,900)	22.4	14.0
LPGガス用		51.0(3,66kg/h)	24.0	15.0

(注) 以下の仕様は改良のため予告なく変更することがあります。また、出湯能力は混合水栓を使用した場合の計算値です。

品名	RUX-A2010W RUX-A2010W-E RUX-A2000W RUX-A2000W-E CUX-A210W-E	RUX-A2010T RUX-A2010T-E RUX-A2000T RUX-A2000T-E	RUX-A2010T-L RUX-A2010T-L-E RUX-A2000T-L RUX-A2000T-L-E	RUX-A2010B RUX-A2010B-E RUX-A2000B RUX-A2000B-E	RUX-A2010A RUX-A2010A-E RUX-A2000A RUX-A2000A-E
型式名	RUX-A2010W	RUX-A2010T	RUX-A2010T-L	RUX-A2010B	RUX-A2010A
設置方式	屋外壁掛またはパイプシャフト設置	屋外壁掛またはPS(扉内)設置 前方排気型		PS(扉内)設置 後方排気型	屋外壁掛またはPSアルコーブ設置
外形寸法(mm)	高さ530×幅350×奥行170				
質量(kg)	14.5	15.0	17.0		18.0
接続	2010・210シリーズは15A(R1/2)、2000シリーズは20A(R3/4)				
給水・給湯ガス	15A(R1/2)				
点火方式	連続放電、ダイレクト点火方式				
電源	AC100V(50-60Hz共通)				
消費電力(W)	43		55		
(50-60Hz)	待機時1.5、凍結予防ヒータ作動時74				

品名	RUX-A2010T-L-80 RUX-A2000T-L-80	RUX-A2010T-L-80-E RUX-A2000T-L-80-E	RUX-A2010B-80 RUX-A2000B-80	RUX-A2010B-80-E RUX-A2000B-80-E
型式名	RUX-A2010T-L-80		RUX-A2010B-80	
設置方式	屋外壁掛またはPS(扉内)設置 前方排気型		PS(扉内)設置 後方排気型	
外形寸法(mm)	高さ530×幅350×奥行170			
質量(kg)	17.0			
接続	2010シリーズは15A(R1/2)、2000シリーズは20A(R3/4)			
給水・給湯ガス	15A(R1/2)			
点火方式	連続放電、ダイレクト点火方式			
電源	AC100V(50-60Hz共通)			
消費電力(W)	55			
(50-60Hz)	待機時1.5、凍結予防ヒータ作動時74			

●ガス消費量

使用ガス 使用ガスグループ	1時間当りのガス消費量:kW ()内はkcal/h	出湯能力(能力最大)(L/min)		
		水温+25℃ 上昇	水温+40℃ 上昇	
都市ガス用	13A	42.6(36,600)	20.0	12.5
	12A	39.7(34,100)	18.7	11.7
LPGガス用		42.6(3.05kg/h)	20.0	12.5

主な仕様・能力表

(注) 以下の仕様は改良のため予告なく変更することがあります。また、出湯能力は混合水栓を使用した場合の計算値です。

品名	RUX-A2011W RUX-A2011W-SP RUX-A2011W-E RUX-A2001W RUX-A2001W-SP RUX-A2001W-E KX-A201W-E RUX-A2011W-E-SP RUX-A2001W-E-SP	RUX-A2011T RUX-A2011T-SP RUX-A2011T-E RUX-A2011T-E-SP RUX-A2001T RUX-A2001T-SP RUX-A2001T-E RUX-A2001T-E-SP
型式名	RUX-A2011W	RUX-A2011T
設置方式	屋外壁掛またはパイプシャフト設置	屋外壁掛またはパイプシャフト設置 またはパイプシャフト扉内設置(前方排気型)
外形寸法(mm)	高さ530×幅350×奥行170	
質量(kg)	14.5	15.0
接続 給水・給湯 ガス	2011・201シリーズは15A(R1/2)、2001シリーズは20A(R3/4) 15A(R1/2)	
電源	AC100V(50-60Hz)	
消費電力(W) (50-60Hz)	43 待機時2.0、凍結予防ヒータ作動時74(-SPタイプはヒータなし)	

品名	RUX-A2011T-L RUX-A2011T-L-E RUX-A2001T-L RUX-A2001T-L-E	RUX-A2011B RUX-A2011B-E RUX-A2001B RUX-A2001B-E	RUX-A2011B-80 RUX-A2011B-80-E RUX-A2001B-80 RUX-A2001B-80-E	RUX-A2011A RUX-A2011A-E RUX-A2001A RUX-A2001A-E	RUX-A1011W-E
型式名	RUX-A2011T-L	RUX-A2011B	RUX-A2011B-80	RUX-A2011A	RUX-A1011W
設置方式	屋外壁掛または PS(扉内)設置 前方排気型	PS(扉内)設置 後方排気型		屋外壁掛または PSアルコーブ設置	屋外壁掛または パイプシャフト設置
外形寸法(mm)	高さ530×幅350×奥行170				
質量(kg)	17.0		18.0	13.5	
接続 給水・給湯 ガス	2011・1011シリーズは15A(R1/2)、2001シリーズは20A(R3/4) 15A(R1/2)				
電源	AC100V(50-60Hz共通)				
消費電力(W) (50-60Hz)	55			33 待機時2.0、凍結予防ヒータ作動時74	

●型式名が RUX-A20 で始まる機種種のガス消費量

使用ガス 使用ガスグループ	1時間当りのガス消費量:kW ()内はkcal/h	出湯能力(能力最大)(L/min)		
		水温+25℃ 上昇	水温+40℃ 上昇	
都市ガス用	13A	42.6(36,600)	20.0	12.5
	12A	39.7(34,100)	18.7	11.7
L P ガス用		42.6(3.05kg/h)	20.0	12.5

● RUX-A1011W-E のガス消費量

使用ガス 使用ガスグループ	1時間当りのガス消費量:kW ()内はkcal/h	出湯能力(能力最大)(L/min)		
		水温+25℃ 上昇	水温+40℃ 上昇	
都市ガス用	13A	23.3(20,000)	10.0	6.3
	12A	21.6(18,700)	9.3	5.8
L P ガス用		23.3(1.67kg/h)	10.0	6.3

(注) 以下の仕様は改良のため予告なく変更することがあります。また、出湯能力は混合水栓を使用した場合の計算値です。

品名	RUX-A1610W RUX-A1610W-E RUX-A1600W RUX-A1600W-E	RUX-A1610T RUX-A1610T-E RUX-A1600T RUX-A1600T-E	RUX-A1610T-L RUX-A1610T-L-E RUX-A1600T-L RUX-A1600T-L-E	RUX-A1610B RUX-A1610B-E RUX-A1600B RUX-A1600B-E	RUX-A1610A RUX-A1610A-E RUX-A1600A RUX-A1600A-E
型式名	RUX-A1610W	RUX-A1610T	RUX-A1610T-L	RUX-A1610B	RUX-A1610A
設置方式	屋外壁掛または パイプシャフト設置	屋外壁掛またはPS(扉内)設置 前方排気型		PS(扉内)設置 後方排気型	屋外壁掛または PSアルコーブ設置
外形寸法(mm)	高さ530×幅350×奥行170				
質量(kg)	13.5	14.0	15.5		16.5
接続	1610シリーズは15A(R1/2)、1600シリーズは20A(R3/4)				
給水・給湯	15A(R1/2)				
ガス					
点火方式	連続放電、ダイレクト点火方式				
電源	AC100V(50-60Hz共通)				
消費電力(W)	40		54		
(50-60Hz)	待機時1.5、凍結予防ヒータ作動時74				

品名	RUX-A1611W RUX-A1611W-SP RUX-A1611W-E RUX-A1611W-E-SP RUX-A1601W RUX-A1601W-SP RUX-A1601W-E RUX-A1601W-E-SP	RUX-A1611T RUX-A1611T-SP RUX-A1611T-E RUX-A1611T-E-SP RUX-A1601T RUX-A1601T-SP RUX-A1601T-E RUX-A1601T-E-SP	RUX-A1611T-L RUX-A1611T-L-E RUX-A1601T-L RUX-A1601T-L-E	RUX-A1611B RUX-A1611B-E RUX-A1601B RUX-A1601B-E	RUX-A1611A RUX-A1611A-E RUX-A1601A RUX-A1601A-E
型式名	RUX-A1611W	RUX-A1611T	RUX-A1611T-L	RUX-A1611B	RUX-A1611A
設置方式	屋外壁掛または パイプシャフト設置	屋外壁掛またはPS(扉内)設置 前方排気型		PS(扉内)設置 後方排気型	屋外壁掛または PSアルコーブ設置
外形寸法(mm)	高さ530×幅350×奥行170				
質量(kg)	13.5	14.0	15.5		16.5
接続	1611シリーズは15A(R1/2)、1601シリーズは20A(R3/4)				
給水・給湯	15A(R1/2)				
ガス					
電源	AC100V(50-60Hz)				
消費電力(W)	40		54		
(50-60Hz)	待機時2.0、凍結予防ヒータ作動時74(-SPタイプはヒータなし)				

●ガス消費量

使用ガス 使用ガスグループ	1時間当りのガス消費量：kW ()内は kcal/h	出湯能力(能力最大)(L/min)		
		水温+25℃ 上昇	水温+40℃ 上昇	
都市ガス用	13A	34.1 (29,300)	16.0	10.0
	12A	31.7 (27,300)	14.9	9.3
LPGガス用		34.1 (2.44kg/h)	16.0	10.0

主な仕様・能力表

(注) 以下の仕様は改良のため予告なく変更することがあります。また、出湯能力は混合水栓を使用した場合の計算値です。

品名	RUX-E1610W	RUX-E1600W	RUX-E1610T	RUX-E1600T	
型式名	RUX-E1610W		RUX-E1610T		
設置方式	屋外壁掛設置		パイプシャフト(扉内)または屋外壁掛設置		
			前方排気型		
外形寸法(mm)	高さ530×幅350×奥行190				
質量(kg)	16.5				
接続	給水・給湯	15A(R1/2)	20A(R3/4)	15A(R1/2)	20A(R3/4)
	ガス	15A(R1/2)			
点火方式	連続放電、ダイレクト点火方式				
電源	AC100V(50-60Hz共通)				
消費電力(W) (50-60Hz)	37				
	待機時 1.4、凍結予防ヒータ作動時89				

●ガス消費量

使用ガス 使用ガスグループ	1時間当りのガス消費量：kW ()内は kcal/h	出湯能力(能力最大)(L/min)		
		水温+25℃ 上昇	水温+40℃ 上昇	
都市ガス用	13A	31.0 (26,700)	16.0	10.0
	12A	28.9 (24,900)	14.9	9.3
LPGガス用		31.0 (2.22kg/h)	16.0	10.0

(注) 以下の仕様は改良のため予告なく変更することがあります。また、出湯能力は混合水栓を使用した場合の計算値です。

品名	RUX-E2010W	RUX-E2000W RUX-E2000W-SP	RUX-E2010T RUX-E2010T-SP	RUX-E2000T RUX-E2000T-SP	RUX-E2010BOX	
型式名	RUX-E2010W		RUX-E2010T		RUX-E2010BOX	
設置方式	屋外壁掛設置		パイプシャフト(扉内)または屋外壁掛設置		屋外壁組込設置	
			前方排気型			
外形寸法(mm)	高さ530×幅350×奥行190					
質量(kg)	17.5					
接続	給水・給湯	15A(R1/2)	20A(R3/4)	15A(R1/2)	20A(R3/4)	15A(R1/2)
	ガス	15A(R1/2)				
点火方式	連続放電、ダイレクト点火方式					
電源	AC100V(50-60Hz共通)					
消費電力(W) (50-60Hz)	13A・12Aは41、LPGは49					
	待機時 1.4、凍結予防ヒータ作動時89					

●ガス消費量

使用ガス 使用ガスグループ	1時間当りのガス消費量：kW ()内は kcal/h	出湯能力(能力最大)(L/min)		
		水温+25℃ 上昇	水温+40℃ 上昇	
都市ガス用	13A	38.8 (33,400)	20.0	12.5
	12A	36.2 (31,100)	18.7	11.7
LPGガス用		38.8 (2.78kg/h)	20.0	12.5

(注) 以下の仕様は改良のため予告なく変更することがあります。また、出湯能力は混合水栓を使用した場合の計算値です。

品名	RUX-E2400W RUX-E2410W	RUX-E2400T RUX-E2410T	RUX-E2400T-L RUX-E2410T-L	RUX-E2400A RUX-E2410A	RUX-E2400B RUX-E2410B
型式名	RUX-E2400W	RUX-E2400T	RUX-E2400T-L	RUX-E2400A	RUX-E2400B
設置方式	屋外壁掛設置	屋外壁掛またはPS(扉内)設置 前方排気型		屋外壁掛または PSアルコーブ設置	PS(扉内)設置 後方排気型
外形寸法(mm)	高さ530×幅350×奥行210				高さ530×幅350×奥行240
質量(kg)	19.5	20.0	20.0	21.0	21.0
接続	2400シリーズは20A(R3/4)、2410シリーズは15A(R1/2)				
給水・給湯	13A・12Aは20A(R3/4)、LPGは15A(R1/2)				
ガス					
点火方式	連続放電、ダイレクト点火方式				
電源	AC100V(50-60Hz共通)				
消費電力(W)	53		71		
(50-60Hz)	待機時1.1、凍結予防ヒータ作動時105				

(注) 以下の仕様は改良のため予告なく変更することがあります。また、出湯能力は混合水栓を使用した場合の計算値です。

品名	RUX-E2410F	RUX-E2400F	RUX-E2403W	RUX-E2403T
型式名	RUX-E2400F		RUX-E2403W	RUX-E2403T
設置方式	PS扉内設置		屋外壁掛設置	屋外壁掛またはPS(扉内)設置 前方排気型
外形寸法(mm)	高さ610×幅350×奥行224		高さ600×幅350×奥行250	
質量(kg)	22.0		25.5	26.0
接続	15A(R1/2)		20A(R3/4)	
給水・給湯	13A・12Aは20A(R3/4)、LPGは15A(R1/2)			
ガス				
点火方式	連続放電、ダイレクト点火方式			
電源	AC100V(50-60Hz共通)			
消費電力(W)	76		55.0	51.0
(50-60Hz)	待機時 1.1、凍結予防ヒータ作動時105		待機時 0.9、凍結予防ヒータ作動時169	

●型式名が RUX-E2400 で始まる機種種のガス消費量

使用ガス 使用ガスグループ	1時間当りのガス消費量:kW ()内はkcal/h	出湯能力(能力最大)(L/min)		
		水温+25℃ 上昇	水温+40℃ 上昇	
都市ガス用	13A	46.5(40,000)	24.0	15.0
	12A	43.3(37,300)	22.4	14.0
LPGガス用		46.5(3.33kg/h)	24.0	15.0

●型式名が RUX-E2403 で始まる機種種のガス消費量

使用ガス 使用ガスグループ	1時間当りのガス消費量:kW ()内はkcal/h	出湯能力(能力最大)(L/min)		
		水温+25℃ 上昇	水温+40℃ 上昇	
都市ガス用	13A	44.2(38,000)	24.0	15.0
	12A	41.2(35,400)	22.4	14.0
LPGガス用		44.2(3.16kg/h)	24.0	15.0

主な仕様・能力表

(注) 以下の仕様は改良のため予告なく変更することがあります。また、出湯能力は混合水栓を使用した場合の計算値です。

品名	RUX-E2010T-L RUX-E2000T-L	RUX-E2010A RUX-E2000A	RUX-E2010B RUX-E2000B
型式名	RUX-E2010T-L	RUX-E2010A	RUX-E2010B
設置方式	屋外壁掛またはPS(扉内)設置 前方排気型	屋外壁掛または PSアルコーブ設置	PS(扉内)設置 後方排気型
外形寸法(mm)	高さ530×幅350×奥行210		高さ530×幅350×奥行240
質量(kg)	19.0	20.0	20.0
接続	2010シリーズは15A(R1/2)、2000シリーズは20A(R3/4)		
給水・給湯 ガス	15A(R1/2)		
点火方式	連続放電、ダイレクト点火方式		
電源	AC100V(50-60Hz共通)		
消費電力(W) (50-60Hz)	71		
	待機時1.1、凍結予防ヒータ作動時105		

(注) 以下の仕様は改良のため予告なく変更することがあります。また、出湯能力は混合水栓を使用した場合の計算値です。

品名	RUX-E2010F	RUX-E2000F	RUX-E2013W RUX-E2003W	RUX-E2013T RUX-E2003T
型式名	RUX-E2010F		RUX-E2013W	RUX-E2013T
設置方式	PS扉内設置		屋外壁掛設置	屋外壁掛またはPS(扉内)設置 前方排気型
外形寸法(mm)	高さ610×幅350×奥行224		高さ600×幅350×奥行250	
質量(kg)	20.0		25.5	26.0
接続	15A(R1/2)	20A(R3/4)	2003シリーズは20A(R3/4)、2013シリーズは15A(R1/2)	
給水・給湯 ガス	15A(R1/2)			
点火方式	連続放電、ダイレクト点火方式			
電源	AC100V(50-60Hz共通)			
消費電力(W) (50-60Hz)	69		43.0	
	待機時 1.1、凍結予防ヒータ作動時105		待機時 0.9、凍結予防ヒータ作動時169	

●型式名が RUX-E2010 で始まる機種種のガス消費量

使用ガス 使用ガスグループ	1時間当りのガス消費量:kW ()内はkcal/h	出湯能力(能力最大)(L/min)		
		水温+25℃ 上昇	水温+40℃ 上昇	
都市ガス用	13A	38.8(33,400)	20.0	12.5
	12A	36.2(31,100)	18.7	11.7
L P ガス用	38.8(2.78kg/h)	20.0	12.5	

●型式名が RUX-E2013 で始まる機種種のガス消費量

使用ガス 使用ガスグループ	1時間当りのガス消費量:kW ()内はkcal/h	出湯能力(能力最大)(L/min)		
		水温+25℃ 上昇	水温+40℃ 上昇	
都市ガス用	13A	36.7(31,600)	20.0	12.5
	12A	34.2(29,400)	18.7	11.7
L P ガス用	36.7(2.63kg/h)	20.0	12.5	

(注) 以下の仕様は改良のため予告なく変更することがあります。また、出湯能力は混合水栓を使用した場合の計算値です。

品名	RUX-E1610T-L RUX-E1600T-L	RUX-E1610A RUX-E1600A	RUX-E1610B RUX-E1600B
型式名	RUX-E1610T-L	RUX-E1610A	RUX-E1610B
設置方式	屋外壁掛またはPS(扉内)設置 前方排気型	屋外壁掛または PSアルコーブ設置	PS(扉内)設置 後方排気型
外形寸法(mm)	高さ530×幅350×奥行210		高さ530×幅350×奥行240
質量(kg)	19.0	20.0	20.0
接続	1610シリーズは15A(R1/2)、1600シリーズは20A(R3/4)		
給水・給湯 ガス	15A(R1/2)		
点火方式	連続放電、ダイレクト点火方式		
電源	AC100V(50-60Hz共通)		
消費電力(W) (50-60Hz)	50		
	待機時1.1、凍結予防ヒータ作動時105		

(注) 以下の仕様は改良のため予告なく変更することがあります。また、出湯能力は混合水栓を使用した場合の計算値です。

品名	RUX-E1610F	RUX-E1600F
型式名	RUX-E1610F	
設置方式	PS扉内設置	
外形寸法(mm)	高さ610×幅350×奥行224	
質量(kg)	20.0	
接続	15A(R1/2)	20A(R3/4)
給水・給湯 ガス	15A(R1/2)	
点火方式	連続放電、ダイレクト点火方式	
電源	AC100V(50-60Hz共通)	
消費電力(W) (50-60Hz)	48	
	待機時 1.1、凍結予防ヒータ作動時105	

●ガス消費量

使用ガス 使用ガスグループ	1時間当りのガス消費量:kW ()内はkcal/h	出湯能力(能力最大)(L/min)		
		水温+25℃ 上昇	水温+40℃ 上昇	
都市ガス用	13A	31.0(26,700)	16.0	10.0
	12A	28.9(24,900)	14.9	9.3
L P ガス用		31.0(2.22kg/h)	16.0	10.0

主な仕様・能力表

(注) 以下の仕様は改良のため予告なく変更することがあります。また、出湯能力は混合水栓を使用した場合の計算値です。

品名	RUX-E2400G RUX-E2410G	RUX-E2010G RUX-E2000G	RUX-E1610G RUX-E1600G
型式名	RUX-E2400G	RUX-E2010G	RUX-E1610G
設置方式	屋外据置設置		
外形寸法(mm)	高さ596(脚3含む)×幅458×奥行210		
質量(kg)	22.0	21.0	
接続	給水・給湯 2400・2000・1600シリーズは20A(R3/4)、2410・2010・1610シリーズは15A(R1/2) ガス 2400・2410シリーズの13A・12Aは20A(R3/4)、他はすべて15A(R1/2)		
点火方式	連続放電、ダイレクト点火方式		
電源	AC100V(50-60Hz共通)		
消費電力(W) (50-60Hz)	53	13A・12Aは41、LPGは49	37
	待機時1.1、凍結予防ヒータ作動時105		

●型式名が RUX-E2400G のガス消費量

使用ガス 使用ガスグループ	1時間当りのガス消費量:kW ()内はkcal/h	出湯能力(能力最大)(L/min)		
		水温+25℃ 上昇	水温+40℃ 上昇	
都市ガス用	13A	46.5(40,000)	24.0	15.0
	12A	43.3(37,300)	22.4	14.0
L P ガス用	46.5(3.33kg/h)	24.0	15.0	

●型式名が RUX-E2010G のガス消費量

使用ガス 使用ガスグループ	1時間当りのガス消費量:kW ()内はkcal/h	出湯能力(能力最大)(L/min)		
		水温+25℃ 上昇	水温+40℃ 上昇	
都市ガス用	13A	38.8(33,400)	20.0	12.5
	12A	36.2(31,100)	18.7	11.7
L P ガス用	38.8(2.78kg/h)	20.0	12.5	

●型式名が RUX-E1610G のガス消費量

使用ガス 使用ガスグループ	1時間当りのガス消費量:kW ()内はkcal/h	出湯能力(能力最大)(L/min)		
		水温+25℃ 上昇	水温+40℃ 上昇	
都市ガス用	13A	31.0(26,700)	16.0	10.0
	12A	28.9(24,900)	14.9	9.3
L P ガス用	31.0(2.22kg/h)	16.0	10.0	

(注) 以下の仕様は改良のため予告なく変更することがあります。また、出湯能力は混合水栓を使用した場合の計算値です。

品名	RUX-SE2010W RUX-SE2000W	RUX-SE2010T RUX-SE2000T	RUX-SE2010T-L RUX-SE2000T-L	RUX-SE2010U RUX-SE2000U	RUX-SE2010A RUX-SE2000A
型式名	RUX-SE2010W	RUX-SE2010T	RUX-SE2010T-L	RUX-SE2010U	RUX-SE2010A
設置方式	屋外壁掛設置	屋外壁掛またはPS(扉内)設置		PS(扉内)設置	屋外壁掛またはPSアルコーブ設置
		前方排気型		上方排気型	
外形寸法(mm)	高さ610×幅250×奥行250				
質量(kg)	20.0				
接続	給水・給湯	2010シリーズは15A(R1/2)、2000シリーズは20A(R3/4)			
	ガス	15A(R1/2)			
点火方式	連続放電、ダイレクト点火方式				
電源	AC100V(50-60Hz共通)				
消費電力(W) (50-60Hz)	59		74		59
	待機時1.4、凍結予防ヒータ作動時73				

●ガス消費量

使用ガス 使用ガスグループ	1時間当りのガス消費量:kW ()内はkcal/h	出湯能力(能力最大)(L/min)		
		水温+25℃ 上昇	水温+40℃ 上昇	
都市ガス用	13A	38.8(33,400)	20.0	12.5
	12A	36.2(31,100)	18.7	11.7
LPガス用	38.8 (2.78kg/h)	20.0	12.5	

(注) 以下の仕様は改良のため予告なく変更することがあります。また、出湯能力は混合水栓を使用した場合の計算値です。

品名	RUX-SE1610W RUX-SE1600W	RUX-SE1610T RUX-SE1600T	RUX-SE1610T-L RUX-SE1600T-L	RUX-SE1610U RUX-SE1600U	RUX-SE1610A RUX-SE1600A
型式名	RUX-SE1610W	RUX-SE1610T	RUX-SE1610T-L	RUX-SE1610U	RUX-SE1610A
設置方式	屋外壁掛設置	屋外壁掛またはPS(扉内)設置		PS(扉内)設置	屋外壁掛またはPSアルコーブ設置
		前方排気型		上方排気型	
外形寸法(mm)	高さ610×幅250×奥行250				
質量(kg)	20.0				
接続	給水・給湯	1610シリーズは15A(R1/2)、1600シリーズは20A(R3/4)			
	ガス	15A(R1/2)			
点火方式	連続放電、ダイレクト点火方式				
電源	AC100V(50-60Hz共通)				
消費電力(W) (50-60Hz)	41		57		41
	待機時1.4、凍結予防ヒータ作動時73				

●ガス消費量

使用ガス 使用ガスグループ	1時間当りのガス消費量:kW ()内はkcal/h	出湯能力(能力最大)(L/min)		
		水温+25℃ 上昇	水温+40℃ 上昇	
都市ガス用	13A	31.0(26,700)	16.0	10.0
	12A	28.9(24,900)	14.9	9.3
LPガス用	31.0 (2.22kg/h)	16.0	10.0	

アフターサービスについて

■修理を依頼される前に

- 17～21 ページの「故障かな?と思ったら」の項を見てもう一度ご確認ください。確認のうえそれでも不具合がある、あるいはご不明な場合は、ご自分で修理なさらないで、必ずガス栓・給水元栓を閉め、電源プラグを抜いて(分電盤の専用スイッチを「切」にして)から、お買い上げの販売店または当社お客様センターにご連絡ください。
リンナイ(株) お客様センター フリーダイヤル: 0120-054-321
- 修理をお申しつけの際は、次のことをお知らせください。
 - ① 製品名・ガスの種類(銘板表示のもの…2 ページ参照)
 - ② 品名(銘板表示のもの…2 ページ参照)
 - ③ 故障または異常の内容(故障表示の数字など…21 ページ参照)
 - ④ ご住所・お名前・電話番号・道順(付近の目印など)
 - ⑤ 訪問ご希望日

■転居または機器を移設される場合

- ガスには都市ガス数種類および LP ガスの区分があります。
- ガスの種類(ガスグループ)が異なる地域へ転居される場合には、部品の交換や調整が必要となりますので、転居先のガスの種類を確認のうえ、転居先のもよりのガス事業者にご相談ください。ただし、ガスの種類によっては調整できない場合もあります。
- 増改築などのため機器を移設される場合、工事や調整は専門の資格・技術が必要となりますので、必ずお買い上げの販売店または当社お客様センターにご連絡ください。
リンナイ(株) お客様センター フリーダイヤル: 0120-054-321
- 設置場所の選定にあたっては運転音や振動が大きく伝わらないよう場所をお選びください。また、機器本体の排気口からの温風や運転音が隣家の迷惑にならないような場所を選ぶなど、ご配慮ください。
- 転居・移設にともなう調整や改造に要する費用は、保証期間内でも有料となります。

■保証について

- この取扱説明書の裏表紙が保証書になっています。
- 必ず「販売店名・購入日」などの記入をお確かめになり、保証内容をよくお読みの後、大切に保管してください。
- 当社は保証書に記載してあるように、機器の販売後、機器に故障がある場合、一定期間の一定条件のもとに、無料修理に応ずることを約束いたします。(詳細は保証書をご覧ください)
- 保証期間経過後の故障修理については、修理により製品の機能が維持できる場合は、ご希望により有料で修理致します。
- 保証書を紛失されますと保証期間内であっても修理費をいただく場合がありますので大切に保管してください。
- 凍結による故障の場合は保証期間内であっても有料となりますのでご注意ください。
- 自然災害(虫や小動物・雑草などの侵入など)による故障は、保証期間内でも有料修理となりますのでご承知おください。
- BL 認定品は「優良住宅部品」「瑕疵保証・賠償責任保険付」です。
- 一般財団法人ベターリビングお客様相談室の電話番号は「03-5211-0680」です。

■補修用性能部品の保有期間について

- この機器の補修用性能部品の保有期間は BL 認定品については機器の製造打切後 10 年、BL 認定品以外の機器は機器の製造打切後 7 年です。BL 認定品には、機器の前面に右のうちのいずれかの表示があります。
- 性能部品とは、製品の機能を維持するために必要な部品です。



優良住宅部品



優良住宅部品

■アフターサービスなどの連絡先

- お買い上げの販売店または当社お客様センターにご連絡ください。
リンナイ(株) お客様センター フリーダイヤル: 0120-054-321

■お客様の個人情報の取り扱いについて

- 当社はお客様よりお知らせいただいたお客様のお名前・ご住所・電話番号などの個人情報を、サービス活動および安全点検活動のために利用させていただく場合がございますのでご了承ください。
- 当社は、機器の修理や点検業務を当社の協力会社に委託する場合、法令に基づく義務の履行または権限の行使のために必要な場合、その他正当な理由がある場合を除き、当社以外の第三者に個人情報を開示・提供はいたしません。

■交換部品のお求めは

- 当交換部品・お手入れ品の販売サイト (R.STYLE) では、交換部品やお手入れ品などを幅広く取り扱っております。交換部品はお客様自身でお取り替えできる部品が対象です。



当社製品の交換部品・お手入れ品をインターネット販売サイトよりご注文いただけます。

<http://www.rinnai-style.jp/>

本保証書は下記機器に適用されます

品名	B L 認 定 品	<p>RUX-E2403W, RUX-E2403T, RUX-E2013W, RUX-E2013T, RUX-E2003W, RUX-E2003T RUX-E2400G, RUX-E2410G, RUX-E2010G, RUX-E2000G, RUX-E1610G, RUX-E1600G RUX-SE2010W, RUX-SE2010T, RUX-SE2010T-L, RUX-SE2010U, RUX-SE2010A RUX-SE2000W, RUX-SE2000T, RUX-SE2000T-L, RUX-SE2000U, RUX-SE2000A RUX-SE1610W, RUX-SE1610T, RUX-SE1610T-L, RUX-SE1610U, RUX-SE1610A RUX-SE1600W, RUX-SE1600T, RUX-SE1600T-L, RUX-SE1600U, RUX-SE1600A RUX-E2400W, RUX-E2400T, RUX-E2400T-L, RUX-E2400A, RUX-E2400B, RUX-E2400F RUX-E2410W, RUX-E2410T, RUX-E2410T-L, RUX-E2410A, RUX-E2410B, RUX-E2410F RUX-E2010W, RUX-E2010T, RUX-E2010T-L, RUX-E2010A, RUX-E2010B, RUX-E2010F RUX-E2010BOX, RUX-E2010T-SP RUX-E2000W, RUX-E2000T, RUX-E2000T-L, RUX-E2000A, RUX-E2000B, RUX-E2000F RUX-E2000W-SP, RUX-E2000T-SP RUX-E1610W, RUX-E1610T, RUX-E1610T-L, RUX-E1610A, RUX-E1610B, RUX-E1610F RUX-E1600W, RUX-E1600T, RUX-E1600T-L, RUX-E1600A, RUX-E1600B, RUX-E1600F RUX-A2400W, RUX-A2400T, RUX-A2400T-L, RUX-A2400A, RUX-A2400B RUX-A2000W, RUX-A2000T, RUX-A2000T-L, RUX-A2000T-L-80, RUX-A2000A RUX-A2000B, RUX-A2000B-80 RUX-A2001W, RUX-A2001W-SP, RUX-A2001T, RUX-A2001T-SP, RUX-A2001T-L RUX-A2001A, RUX-A2001B RUX-A1600W, RUX-A1600T, RUX-A1600T-L, RUX-A1600A, RUX-A1600B RUX-A1601W, RUX-A1601W-SP, RUX-A1601T, RUX-A1601T-SP, RUX-A1601T-L RUX-A1601A, RUX-A1601B RUX-A2410W, RUX-A2410T, RUX-A2410T-L, RUX-A2410A, RUX-A2410B RUX-A2010W, RUX-A2010T, RUX-A2010T-L, RUX-A2010T-L-80, RUX-A2010A RUX-A2010B, RUX-A2010B-80 RUX-A2011W, RUX-A2011W-SP, RUX-A2011T, RUX-A2011T-SP, RUX-A2011T-L RUX-A2011A, RUX-A2011B, RUX-A2011B-80 RUX-A1610W, RUX-A1610T, RUX-A1610T-L, RUX-A1610A, RUX-A1610B RUX-A1611W, RUX-A1611W-SP, RUX-A1611T, RUX-A1611T-SP, RUX-A1611T-L RUX-A1611A, RUX-A1611B</p>
	B L 認 定 な し	<p>RUX-A2400W-E, RUX-A2400T-E, RUX-A2400T-L-E, RUX-A2400A-E, RUX-A2400B-E RUX-A2000W-E, RUX-A2000T-E, RUX-A2000T-L-E, RUX-A2000T-L-80-E RUX-A2000A-E, RUX-A2000B-E, RUX-A2000B-80-E RUX-A2001W-E, RUX-A2001W-E-SP, RUX-A2001T-E, RUX-A2001T-E-SP RUX-A2001T-L-E, RUX-A2001A-E, RUX-A2001B-E RUX-A1600W-E, RUX-A1600T-E, RUX-A1600T-L-E, RUX-A1600A-E, RUX-A1600B-E RUX-A1601W-E, RUX-A1601W-E-SP, RUX-A1601T-E, RUX-A1601T-E-SP RUX-A1601T-L-E, RUX-A1601A-E, RUX-A1601B-E RUX-A2410W-E, RUX-A2410T-E, RUX-A2410T-L-E, RUX-A2410A-E, RUX-A2410B-E RUX-A2010W-E, RUX-A2010T-E, RUX-A2010T-L-E, RUX-A2010T-L-80-E CUX-A210W-E RUX-A2010A-E, RUX-A2010B-E, RUX-A2010B-80-E RUX-A2011A-E, RUX-A2011B-E, RUX-A2011B-80-E RUX-A2011W-E, RUX-A2011W-E-SP, RUX-A2011T-E RUX-A2011T-E-SP, RUX-A2011T-L-E, KX-A201W-E RUX-A1610W-E, RUX-A1610T-E, RUX-A1610T-L-E RUX-A1610A-E, RUX-A1610B-E, RUX-A1011W-E RUX-A1611W-E, RUX-A1611W-E-SP, RUX-A1611T-E, RUX-A1611T-E-SP RUX-A1611T-L-E, RUX-A1611A-E, RUX-A1611B-E</p>

リンナイ ガス給湯器 保証書

この製品は厳密なる品質管理および検査を経てお届けしたものです。

本書は、お客様の正常な使用状態において万一故障した場合に、本書記載内容で無料修理を行うことをお約束するものです。本保証書の適用型式名は裏面（34ページ）に記載してあります。

記

- 保証期間は、BL認定品はお買い上げの日から2年間（熱交換器は3年間）、その他の機器は1年間とし、機器本体とリモコンを対象とします。
保証期間中故障が発生した場合は、本書をご提示の上、お買い上げの販売店に修理をご依頼ください。
- ご転居の場合は、事前にお買い上げの販売店にご相談ください。
- ご贈答品などで本保証書に記入してあるお買い上げの販売店に修理をご依頼できない場合には、当社お客様センターにご相談ください。
リンナイ(株) お客様センター フリーダイヤル：0120-054-321
- 本保証書は再発行いたしませんので大切に保管してください。
- 保証についての規定は下記をご覧ください。

無料修理規定

- 取扱説明書、本体貼付ラベルなどの注意書に従った正常な使用状態で故障した場合には、お買い上げの販売店またはもよりの弊社窓口が無料修理いたします。
- 保証期間内に故障して無料修理を受ける場合は、お買い上げの販売店にご依頼の上、出張修理に際して本書をご提示ください。なお、離島および離島に準ずる遠隔地への出張修理を行った場合には、出張に要する実費を申し受けます。
- 保証期間内で次の場合には有料修理になります。
 - (イ) 使用上の誤りおよび不当な修理や改造による故障および損傷。
 - (ロ) お買い上げ後の取付場所の移動、落下などによる故障および損傷。
 - (ハ) 犬・猫・鳥・鼠・くも・ゴキブリなどの小動物や昆虫類の侵入などに起因する不具合。
 - (ニ) 火災・凍結・水害・地震・落雷・ばい煙・降灰・酸性雨・異常気象その他の天災地変や公害・塩害・ほこり・腐食性の有害ガス・異常電磁波・異常電圧・異常周波数による故障および損傷。
 - (ホ) 建築躯体の変形等、機器本体以外に起因する不具合、塗装の色あせ等の経年変化またはご使用に伴う磨耗等によって生じる外観上の現象。
 - (ヘ) 一般家庭用以外（例えば、業務用の長時間使用、車両、船舶への搭載）に使用された場合の故障および損傷。
 - (ト) 本書の提示がない場合。
 - (チ) 本書にお買い上げ年月日、販売店名の記入のない場合あるいは字句が書き替えられた場合。
 - (リ) 指定外の燃料、使用電源（電圧）の使用による故障および損傷。
 - (ヌ) 温泉水・井戸水・地下水を給水したことに起因する不具合。
 - (ル) ご転居などによる熱量変更に伴う改造・調節の場合。
 - (ヲ) 水道管の錆びなど、異物の流入による故障および損傷。
- 本書は日本国内においてのみ有効です。
This warranty is valid only in Japan.
※この保証書は本書に明示した期間、条件のもとにおいて無料修理をお約束するものです。従ってこの保証書によって保証書を発行している者（保証責任者）およびそれ以外の事業者に対するお客様の法律上の権利を制限するものではありません。保証期間経過後の修理などについてご不明の場合は、お買い上げの販売店または当社お客様センターにお問合わせください。
リンナイ(株) お客様センター
フリーダイヤル：0120-054-321

※保証期間経過後の修理、補修用性能部品の保有期間について詳しくは33ページをご覧ください。

お買い上げ日および販売店名

お客様	お名前	販売店	店名	取扱者印
	ご住所		住所	
お買い上げ日		平成 年 月 日	電話番号	

修理記録

この機器の修理記録は、フロントカバー裏面に収納の故障診断シートに記録します。

お客様へ

この保証書をお受取りになるときにお買い上げ日、販売店名、取扱者印が記入してあることを確認してください。

リンナイ 株式会社

〒454-0802 名古屋市中川区福住町2番26号
TEL 代表052(361)8211



製品についてのお問い合わせは

本社	☎052(361)8211	〒454-0802 名古屋市中川区福住町2番26号
関東支社	☎03(3471)9047	〒140-0002 東京都品川区東品川1-6-6
東京支店	☎03(3471)9047	〒140-0002 東京都品川区東品川1-6-6
北関東支店	☎049(770)6001	〒362-0014 上尾市本町3丁目3番7号
東関東支店	☎043(273)3360	〒261-0026 千葉市美浜区幕張西2丁目7-1
南関東支店	☎045(320)3051	〒221-0856 横浜市神奈川区三ツ沢上町4番10号
東北支社	☎022(288)3251	〒984-0038 仙台市若林区伊在字東通20-1
北海道支店	☎011(530)5555	〒060-0057 札幌市中央区南7条東1丁目1番1
新潟支店	☎025(247)6610	〒950-0864 新潟市東区繁竹2丁目1-74
中部支社	☎052(363)8001	〒454-0806 名古屋市中川区澄池町14-27
関西支社	☎06(6786)3612	〒532-0005 大阪市淀川区三国本町1-10-40
中国支店	☎082(277)5167	〒733-0833 広島市西区商工センター4丁目2-1
四国支店	☎087(821)8055	〒760-0066 高松市福岡町2丁目11番6号
九州支社	☎092(281)3234	〒812-0029 福岡市博多区古門戸町2番3号

修理についてのお問い合わせは

お客様センター ☎0120-054-321

製品点検のお申し込み・お問い合わせは

保守点検コールセンター ☎0120-493-110



U300-800 × 10(03)
161026



060 00012 38822 0