

台付2ハンドルシャワー・混合栓 取扱説明書1



■ご使用前にこの取扱説明書を必ずお読みのうえ、正しくお使いください。
この取扱説明書と施工説明書は必ずご使用になるお客様の方で保管してください。
■この取扱説明書は一時止水機能付シャワー仕様のイラストで説明しています。

安全上のご注意

- ここに示した **警告** は誤った取扱いをすると、死亡または重傷に結び付く可能性があります。
- ここに示した **注意** は誤った取扱いをすると、傷害または物的損害に結び付く可能性があります。
- いずれも、安全に関する重要な内容を記載していますので、必ず守ってください。
- お守りいただく事項の種類を次の絵表示で区分し、説明しています。

この絵表示は、してはいけない「禁止」の内容です	この絵表示は、「分解禁止」の内容です	この絵表示は、「接触禁止」の内容です	この絵表示は、必ず実行していただく「強制」の内容です
-------------------------	--------------------	--------------------	----------------------------

やけど、漏水をした場合の措置
やけど やけどをした場合は、すぐ、その箇所に水を流しながら冷やしてください。そして専門の医師の診察を受けてください。
漏水 漏水した場合は元栓、または止水栓を閉めてください。ポンプをお使いの場合は、ポンプを止めてください。そして専門の業者に修理を依頼してください。

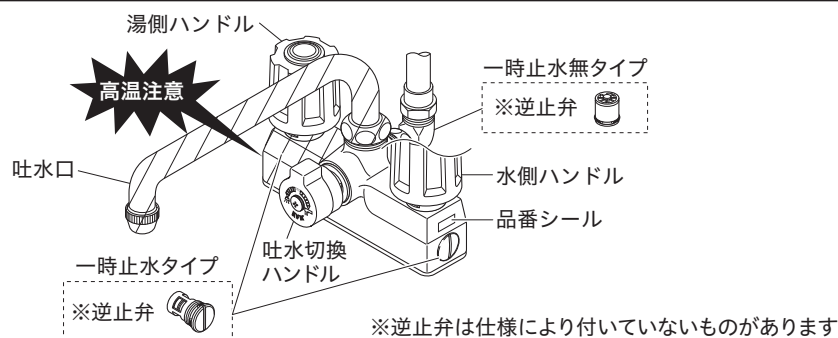
<p>警告</p> <p>給湯温度は85°Cより高温で使わないでください。</p> <p> 禁止</p> <p>85°Cより高温でご使用になると、水栓の寿命が短くなり、破損して、やけどをしたり、漏水で家財などを濡らす財産損害発生のおそれがあります。</p>	<p>加工及び接合等の改造はしないでください。</p> <p> 禁止</p> <p>器具が破損し、やけど・けがをしたり、漏水で家財などを濡らす財産損害発生のおそれがあります。</p>	<p>小さいお子様だけの使用は避けてください。</p> <p> 禁止</p> <p>やけど・けがをするおそれがあります。</p>
<p>警告</p> <p>シャワー仕様の場合 シャワー使用中に2カ所同時使用をしないでください。</p> <p> 禁止</p> <p>他所の水栓の使用等により水圧変動が起こり、湯の使用中に湯温が急上昇し、やけどをするおそれがあります。</p>	<p>シャワー仕様の場合 シャワーには60°C以上のお湯を通過させないでください。</p> <p> 禁止</p> <p>60°C以上</p> <p>通水させると器具が破損し、やけどをするおそれがあります。</p>	<p>寒冷地仕様の場合 水抜き栓は水抜き以外の目的で開けないでください。</p> <p> 禁止</p> <p>水抜き栓をいきなり開けると、高温の湯が出てやけどをしたり、湯水が吹き出して、家財などを濡らす財産損害発生のおそれがあります。</p>
<p>配管などの解氷のため解氷機をご使用の場合、水栓には絶対に通電しないでください。</p> <p> 禁止</p> <p>通電すると水栓が発熱し、破損して家財などを濡らす財産損害発生のおそれがあります。</p>	<p>分解は、保守・点検の決められた項目以外はしないでください。</p> <p> 分解禁止</p> <p>器具が破損し、やけど・けがをしたり、漏水で家財などを濡らす財産損害発生のおそれがあります。</p>	<p>器具の左側は熱くなっているため直接肌を触れないでください。</p> <p> 接触禁止</p> <p>給湯側のため高温になっており、やけどをするおそれがあります。</p>

ご使用前に / ご使用方法

給湯器の使用上のご注意

・給湯器の給湯温度は、安全のため60°C給湯をおすすめします。

各部の名称



ご使用方法

1. 湯水の出し方

水側ハンドルで水を出してから、湯側ハンドルで徐々に湯を出して流量・温度を調節してください。

2. 湯水の止め方

湯側ハンドルで湯を止めてから、水側ハンドルで水を止めてください。

【警告】 湯水を使うときは、低温から少しずつ吐水させて適温にし、適温かどうかを確かめてから吐水してください。確かめないで高温の湯が出てやけどをするおそれがあります。

【注意】 ハンドルはゆっくりと操作してください。急な操作はウォーターハンマー(水撃)音が発生し、配管からの漏水により家財などを濡らす財産損害発生のおそれがあります。

3. 吐水切換 (シャワー仕様のみ)

吐水切換ハンドルをシャワーまたは吐水口に回しきってから、湯水のハンドルで流量・温度を調節してください。吐水切換ハンドルを中間位置で使用するとレバーが戻ることがあります。使用後は、吐水切換ハンドルを吐水口側にしてから湯水のハンドルにて止水してください。

4. 一時止水機能 (一時止水機能付仕様のみ)

湯水のハンドルをそのままにして一時止水ができます。一時止水は使用中のみ利用してください。使用後は、吐水切換ハンドルを吐水口側にしてから湯水のハンドルにて止水してください。

※一時止水をしたまま湯水のハンドルを開けると再吐水時に吐水切換ハンドルの操作が重くなる場合があります。

【警告】 シャワーをお使いになる前に、必ず適温かどうかを確かめてください。確かめないで、高温の湯が出てやけどをするおそれがあります。
・シャワーを使用中は湯温、湯量の調節はしないでください。操作を誤ってやけどをするおそれがあります。

【注意】 吐水切換ハンドルはゆっくりと操作してください。急な操作はウォーターハンマー(水撃)音が発生し、配管からの漏水により家財などを濡らす財産損害発生のおそれがあります。

<p>高温の湯をお使いのときには吐水口および器具の左側は高温になっています。直接肌を触れないでください。</p> <p> 接触禁止</p> <p>やけどをするおそれがあります。</p>	<p>湯水を使うときは、低温から少しずつ吐水させて適温にし、適温かどうかを確かめてから吐水してください。</p> <p> 確認</p> <p>確かめないで高温の湯が出てやけどをするおそれがあります。また吐水口とシャワーの切換時や、シャワー吐水状態の切換時に、吐水温度が高くなる場合があります。</p>	<p>シャワー仕様の場合 お使いになる前に、吐水口側かシャワー側かを吐水切換ハンドルで確認してから湯をお使いください。</p> <p> 確認</p> <p>吐水口とシャワーを間違えると、やけどをするおそれがあります。</p>
<p>湯水を出すときは、必ず水側のハンドルから開いた後、徐々に湯側のハンドルを開いて湯温を調節してください。</p> <p> 警告</p> <p>湯側のハンドルから開くと、高温の湯が出てやけどをするおそれがあります。</p>	<p>シャワー仕様の場合 シャワー使用後は、吐水切換ハンドルのハンドルを必ず吐水口側に切替えてください。</p> <p> 警告</p> <p>吐水切換ハンドルがシャワー側になっているのを気付かず湯を出すと、やけどをするおそれがあります。</p>	<p>湯水を止めるときは、必ず湯側のハンドルから閉めてください。</p> <p> 警告</p> <p>次に使用する時、器具内に滞留した高温の湯が出てやけどをするおそれがあります。</p>
<p>高温の湯をお使いの後は、器具内に高温の湯が残らないように、しばらく水を流してから止水してください。</p> <p> 警告</p> <p>水を流さないと次に使用する時、器具内に滞留した高温の湯が出てやけどをするおそれがあります。</p>	<p>器具に乗ったり、よいかかたりして無理な力を加えないでください。吐水口先端に重いものを下げたり、力をかけて回さないでください。</p> <p> 注意</p> <p>器具が破損し、けがをしたり、漏水で、家財などを濡らす財産損害発生のおそれがあります。</p>	
<p>めっき部品は、ぶつたり落としたりしないでください。また、鋭利物や硬い物を当てないでください。</p> <p> 注意</p> <p>めっきの表面が割れて、けがをするおそれがあります。万一めっきの表面が割れた場合は、ただちに新しい部品に交換してください。</p>	<p>ハンドル操作の急閉止は、配管からの漏水を起こすことがありますので、ゆっくり操作してください。</p> <p> 注意</p> <p>ゆっくり操作しないと「ドン」という音がして配管に衝撃が加わり漏水で家財などを濡らす財産損害発生のおそれがあります。</p>	<p>凍結が予想される際は、一般仕様をお使いの場合、少量の水を出しておくか、配管に布を巻くなどして、凍結を防止してください。寒冷地仕様をお使いの場合は配管の水抜き操作と水栓金具の水抜き操作を行ってください。</p> <p> 注意</p> <p>水抜きしないと凍結破損で漏水し、家財などを濡らす財産損害発生のおそれがあります。</p>

●修理のご依頼は、取付店・販売店またはKVK修理受付センターにご連絡ください。

☎ 0120-474-161 ※携帯電話からは、0574-55-1191をご利用ください。

<p>水栓の品番をご確認ください</p> <p>水栓に貼ってある品番シールをご確認ください。シールの左下が品番です。 [シールの貼付位置は「各部の名称」をご覧ください]</p>	<p>修理料金は技術料+部品代+出張料で構成されています</p> <p>技術料…診断・故障箇所の修理及び部品交換・調整・修理完了時の点検等の作業にかかる費用</p> <p>部品代…修理に使用した部品代</p> <p>出張料…製品のある場所へ技術者を派遣する場合の費用</p>
<p>●商品に関するお問い合わせはKVKお客様ご相談センターにご連絡ください。</p> <p>☎ 0570-099-552</p>	<p>株式会社KVK 本社・工場 / 〒501-1195岐阜市黒野308</p> <p>インターネットホームページ http://www.kvk.co.jp/</p>

日常のお手入れ・保守

お手入れ方法

【軽い汚れの場合】

汚れは柔らかい布やスポンジで水洗いしてから、乾いた布で拭き取ります。

スポンジ

やわらかい布

中性洗剤

【使ってはいけないもの】

水栓には樹脂部品が多く使用されているため、シンナー・アセトン・ベンジン・カビトリ剤・酸性・アルカリ性系・塩素系洗剤等は使わないでください。金たわし・みがき粉等は外観にキズが入るおそれがありますので、使わないでください。



【お願い】メラミンフォームを使用する場合は、文字やマーク等印刷部分をこすらないようにしてください。

ストレーナの清掃方法

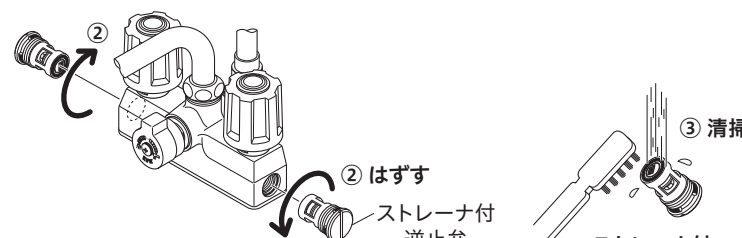
本体のストレーナ清掃 (一般仕様のみ / 仕様によりストレーナが無い場合があります)

本体のストレーナにゴミなどが詰まると、吐水量が減ったり、希望する湯温にならない場合がありますので、定期的に清掃してください。

【警告】 ストレーナの清掃は、元栓で必ず湯水を止めてから行ってください。ストレーナをいきなり開けると高温の湯が出てやけどをしたり、湯水が噴き出して家財などを濡らす財産損害発生のおそれがあります。
・湯側ソケットの中には熱湯が溜まっている場合がありますので、操作の際はやけどをしないように注意してください。

- ① 配管にて湯水の元栓をしめて、湯水が出ないことを必ず確認してください。
- ② 湯水両側 (2カ所) のストレーナ付逆止弁を取りはずします。
- ③ ゴミ・水アカ等を洗い流します。

【お願い】 ストレーナのまわりに付いているパッキンを清掃時になくさないようにしてください。

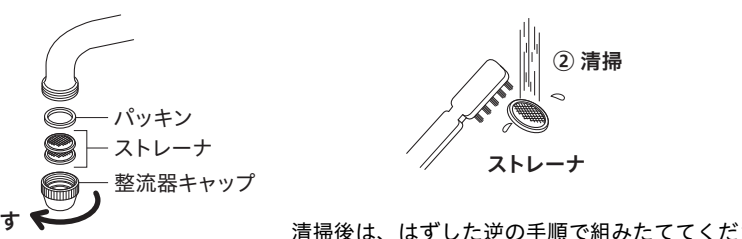


清掃後は、上記と逆の手順で組み込んでください。ストレーナを締め込む時、吐水切換ハンドルを吐水口側にしてください。

吐水口のストレーナ清掃 (仕様によりストレーナが無い場合があります)

吐水口のストレーナにゴミなどが詰まると、吐水量が減ったり、きれいに流れなくなったりする場合がありますので、定期的に清掃してください。

- ① 吐水口整流器キャップをはずす方向に回して、ストレーナを取りはずします。(ストレーナの枚数は仕様により異なります)
- ② ストレーナをブラシで水洗いします。



清掃後は、はずした逆の手順で組みたててください。

台付2ハンドルシャワー・混合栓 取扱説明書2

凍結予防のしかた1

- 水栓が凍結すると部品が破損し、水漏れの原因となります。凍結による部品の破損は、保証期間内でも有料修理となります。
- 凍結が予想される場合は、水栓周囲の温度が氷点下にならないようにしてください。なお、氷点下になる場合は、凍結予防の処置をしてください。
- 【△警告】解氷機を使用する際は、水栓（給水・給湯管含む）には通電しないでください。水栓や給水・給湯管が発熱し、破損して家財などを濡らす財産損害発生のおそれがあります。
- 【△注意】凍結が予想される際は、下記の手順に従って水栓金具の水抜きを行ってください。怠りますと、凍結破損で漏水し、家財などを濡らす財産損害発生のおそれがあります。

一般地仕様水栓の場合

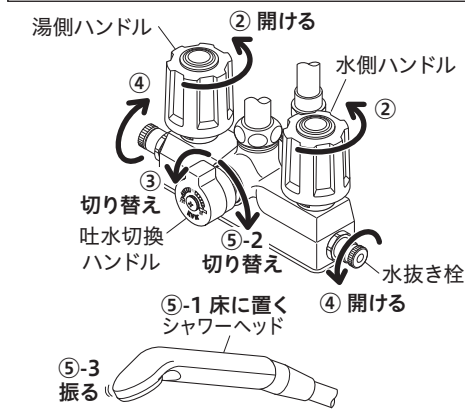
凍結が予想される場所でご使用になる場合は、以下の処置によって凍結を防止できる場合があります。
・水栓より少量の水を出しておきます。 ・配管部などに布を巻きます。

寒冷地仕様水栓の場合

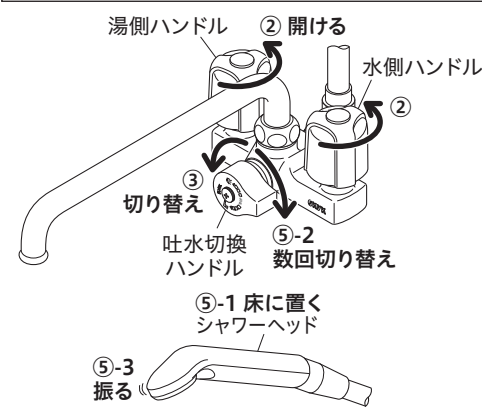
	操 作
①	配管の水抜き栓を操作します。（給水元の水抜き栓の操作）
②	湯水両ハンドルを通水状態にします。
③	吐水切換ハンドルを吐水口側にします。
④	本体に水抜き栓がある場合 本体の湯・水両側の水抜き栓をあけて水を抜きます。
⑤	本体に水抜き栓がある場合 (-1)シャワーヘッドを床におろします。 (-2)吐水切換ハンドルをシャワー側にします。 (-3)シャワーヘッドを振って中の水を抜きます。 本体に水抜き栓がない場合 (-1)シャワーヘッドを床におろします。 (-2)吐水切換ハンドルを吐水口とシャワーに数回切り替えてから中間位置にします。 (-3)シャワーヘッドを振って中の水を抜きます。

【△警告】湯側配管部の中には熱湯が溜まっている場合がありますので、操作の際ははやけどをしないように注意してください。

シャワー仕様（本体に水抜き栓がある場合）



シャワー仕様（本体に水抜き栓がない場合）



凍結予防のしかた2

水抜き後 通水を再開する

【お願い】上記と逆の手順で操作して通水を再開してください。
通水を再開しても水が出ない場合……湯、水の手柄をあけて（吐水状態）、しばらくお待ちください。これは水栓内に残った水滴が凍りついて起こる現象です。異常ではありません。

定期的な点検

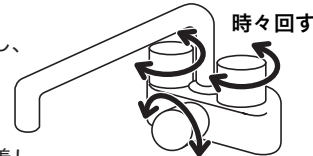
安全・快適にご使用いただくために、定期的な点検をおこなってください。

【湯、水ハンドルの操作性】

時々湯、水ハンドルをいっぱい回してください。
湯、水ハンドルを長期間回さずに使用すると機能部に水あかなどが付着し、吐水機能が損なわれるおそれがあります。

シャワー仕様の場合 【吐水切換ハンドルの操作性】

時々吐水切換ハンドルをいっぱい回してください。
吐水切換ハンドルを長期間回さずに使用すると機能部に水あかなどが付着し、吐水切換機能が損なわれるおそれがあります。



配管まわりからの水漏れ（1ヶ月に1回程度）

【△注意】配管まわりから水漏れがないか確認してください。部品の劣化・摩耗などにより継続的な漏水につながりますので、配管まわりの点検を行ってください。

定期的な部品交換（部品は水栓の種類によって異なります）

使用年数	1年	2年	3年	4年	5年	6年	7年	8年	9年	10年	11年	12年
お客様による日常のお手入れ・点検	[有]											
消耗部品の交換（シャワーホース・パッキン等）	[有]											
摩耗劣化部品の交換	[有]											
買い替えご検討												

部品の交換

部品が摩耗劣化すると水漏れ等の原因になりますので、交換が必要です。

- ・摩耗劣化部品の例（水栓の種類によって異なります）
例）カートリッジ、シャワーヘッド、シャワーホース、逆止弁等

【△注意】中でもより安全のため、逆止弁は早めの点検・交換を行ってください。逆止弁が正常に機能しないと、状況によっては一度吐水した水が逆流するおそれがあります。（逆止弁は仕様により付いていないものがあります。逆止弁の位置は「各部の名称」をご覧ください）
部品交換は、取付店・販売店またはKVK修理受付センターにご依頼ください。

補修用部品の供給期間

この製品の補修用部品（機能維持に不可欠な部品）の供給期間は製造中止後10年です。

台付2ハンドルシャワー・混合栓 施工説明書（安全編）



施工業者様へ 施工前にこの施工説明書を必ずお読みのうえ、正しく施工してください。この施工説明書と取扱説明書は必ずご使用になるお客様にお渡しく下さい。

安全上のご注意

- ここに示した【△警告】は誤った取扱いをすると、死亡または重傷に結び付く可能性があります。
- ここに示した【△注意】は誤った取扱いをすると、傷害または物的損害に結び付く可能性があります。いずれも、安全に関する重要な内容を記載していますので、必ず守ってください。
- お守りいただく事項の種類を次の絵表示で区分し、説明しています。

この絵表示は、してはいけない【禁止】の内容です。この絵表示は、必ず実行していただく【強制】の内容です。

<p>警告</p>	<p>湯水を逆に配管しないでください。</p> <p>禁止</p> <p>水を出そうとしても、湯が出てやけどをすることがあります。必ず給水配管が右側、給湯配管が左側に配管されていることを確かめてください。</p>	<p>給湯温度は85℃より高温で使用しないでください。</p> <p>禁止</p> <p>85℃より高温でご使用になると、水栓の寿命が短くなり、破損して、やけどをしたり、漏水で家財などを濡らす財産損害発生のおそれがあります。</p>	<p>加工及び接合等の改造はしないでください。</p> <p>禁止</p> <p>器具が破損し、やけど・けがをしたり、漏水で家財などを濡らす財産損害発生のおそれがあります。</p>
	<p>給湯に蒸気を使用しないでください。</p> <p>禁止</p> <p>器具が破損して、やけど、漏水のおそれがあります。</p>	<p>寒冷地仕様の場合</p> <p>水抜き栓は水抜き以外の目的で開けないでください。</p> <p>禁止</p> <p>水抜き栓をいきなり開けると高温の湯が出てやけどをしたり、湯水が噴き出して、家財などを濡らす財産損害発生のおそれがあります。</p>	<p>配管などの解氷のため解氷機をご使用の場合、水栓には絶対に通電しないでください。</p> <p>禁止</p> <p>通電すると水栓が発熱し、破損して家財などを濡らす財産損害発生のおそれがあります。</p>
	<p>スチームルーム及び乾燥室にご使用の際は相談ください。</p> <p>禁止</p> <p>器具が破損して、やけど、漏水のおそれがあります。</p>	<p>給湯圧力は給湯圧力より高くするか、同圧になるようにしてください。また、湯側を加圧する場合も湯側圧力を水側より低くしてください。</p> <p>禁止</p> <p>給湯圧力を給湯圧力より高くすると、正常な温度調節ができなくなり、やけどをすることがあります。</p>	<p>他所の水栓の使用等により水圧変動が起こり、湯の使用時に湯温が急上昇することがあります。</p> <p>禁止</p> <p>やけどのおそれがありますので、やけどのおそれのないところまで水圧変動をおさえた配管設備にしてください。</p>

<p>注意</p>	<p>器具に強い力や衝撃を与えないでください。</p> <p>禁止</p> <p>器具が破損し、漏水で家財などを濡らす財産損害発生のおそれがあります。</p>	<p>めっき部品は、ぶつけたり落としたりしないでください。また、鋭利な物や硬い物を当てないでください。</p> <p>禁止</p> <p>めっきの表面が割れて、けがをすることがあります。万一めっきの表面が割れた場合は、ただちに新しい部品に交換してください。</p>	<p>めっきシャワーヘッド仕様の場合</p> <p>めっきシャワーヘッドは、公衆浴場・レジャー施設等、不特定多数の方が頻りに利用する場所では使用しないでください。</p> <p>禁止</p> <p>めっきの表面が割れて、けがをすることがあります。</p>
	<p>凍結が予想される際は、一般地仕様をお使いの場合、少量の水を出しておくか、配管に布を巻くなどして、凍結を防止してください。寒冷地仕様をお使いの場合は配管の水抜き操作と水栓金具の水抜き操作を行ってください。</p> <p>！</p> <p>水抜きしないと凍結破損で漏水し、家財などを濡らす財産損害発生のおそれがあります。</p>		

取り付け前に

- ① 使用水圧（A=（給湯器の最低作動水圧）+（配管圧力損失））
（1）瞬間給湯器との組み合わせ（設定条件 水温：25℃ 給湯器温度調節：高温 吐水温度：42℃ ハンドル全開）
（比例制御式）最低必要水圧：A+50.0KPa（動水圧）、最高水圧：0.75MPa（静水圧）
（2）貯湯式給湯器との組み合わせ
（給湯・給水圧力）最低必要水圧：A+50.0KPa（動水圧）、最高水圧：0.75MPa（静水圧）
- ② 給湯圧力は給湯圧力より高くするか、同圧になるようにしてください。
- ③ 給湯器の給湯温度は、安全のため60℃給湯をおすすめします。
- ④ 給湯器からの配管は最短距離で配管し、配管には保温材を巻いてください。
- ⑤ 使用諸条件を加味して適正な能力の給湯器を選ばないと、適正な吐水量及び吐水温度が得られないことがあります。
- ⑥ 本製品は改造（加工及び接合等）によるトラブルについては、保証の限りではありません。
- ⑦ 通水検査をしていますので器具内に水が残っている場合がありますが、製品には問題ありません。

【△注意】修理技術者以外の方は水栓本体内部を分解しないでください。故障や水漏れの原因になります。