

この度は、キョーワナスタ物干金物をお買い上げいただき、ありがとうございました。  
ご使用前に、この取扱説明書をお読みいただき、未永くご愛用ください。  
お読みになったあとは、紛失されませんよう保管してください。

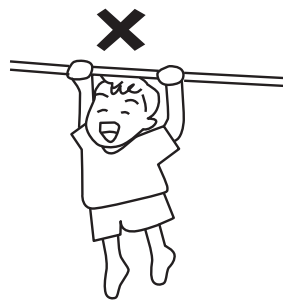
お使いになる人や他の人への危害、財産への損害を未然に防止するために必ずお守りいただくことを次のように説明しています。  
表示内容を無視して誤った使い方をしたときに生じる危害や損害の程度を次の表示で区分し、説明しています。

- ⚠ 警告：**この表示の項は「死亡または重傷などを負う可能性が想定される」内容です。
- ⚠ 注意：**この表示の項は「傷害を負う可能性または物的損害のみが発生する可能性が想定される」内容です。  
お守りいただく内容の種類を次の絵表示で区分し、説明しています。（下記は絵表示の一部です。）
- ⊘ このような絵表示は、してはいけない「禁止」内容です。
- ❗ このような絵表示は、必ず実行していただく「強制」内容です。

## ⚠ 警告

### 1 物干金物・物干竿にぶらさがったり、のぼったりしないでください

破損や変形、また思わぬけがをすることがあります。  
特に子供の遊びには十分ご注意ください。



### 2 強風時には洗濯物を干さないでください

強風時に洗濯物を干した場合、強風に洗濯物があおられた勢いで、アームが収納方向に押し戻されたり、洗濯物が屋外へ落下する恐れがあります。また、物干竿が脱落し、思わぬけがをすることがありますので、必ず市販の竿止めストッパーを使用してください。

## ⚠ 注意

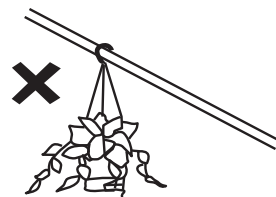
### 1 ロープをかけて使用しないでください

- ⊘ ロープをかけて使用すると、物干金物に横方向の荷重がかかり、故障や破損の原因になります。また、ポールの昇降が正常にできなくなる可能性があるため、必ず物干竿をご使用ください。



### 2 洗濯物以外はかけないでください

- ⊘ 洗濯物以外の重量物をかけると、故障や破損の原因になります。



### 3 洗濯物をかけたままポールの上移動操作はしないでください

- ⊘ ポールの上移動の際、洗濯物やハンガーの落下により思わぬけがをすることがあります。

### 4 未使用時にはポールを最下段で固定し、アームを収納してください

- ❗ 使用しないときはポールを最下段で固定し、更にアームを収納して通行の妨げにならないようにしてください。

### 5 お手入れの際は水または中性洗剤以外は使用しないでください

- ❗ シンナー、ベンジン、みがき粉、タワシ、油などを使って、清掃しないでください。  
変色、キズ、割れ、塗装はくり等の原因となります。

## お手入れ方法

本体や器具の汚れは、中性洗剤を含ませた布で拭いた後、水拭きしてください。水分は完全に拭きとってください。  
また、潤滑剤をご使用になる場合は、プラスチック専用のものをお使いください。

※この説明書は必ずお客様へ渡してください。

裏面につづく



# ご使用方法

## ＝物干金物のセット＝

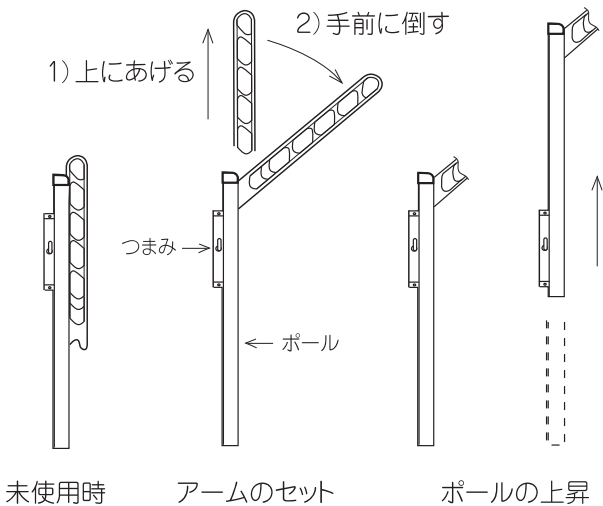
- 1 アームを最上部(それ以上上がらないところ)まで持ち上げ、そのまま手前に倒します。
- 2 物干竿をアームの穴に挿しこみ、市販の竿止めストッパーで、物干竿が抜け落ちないようにします。穴位置は左右同じにしてください。

❶ 竿止めストッパーは必ずご使用ください。物干竿が落下し、思わぬけがをすることがあります。

- 3 ポールを上昇させる際はポールをしっかりと持ち、上にあげます。150mm間隔でロックがかかりますので、使いやすい高さで固定してください。

❶ ポール高さは左右同じ高さでご使用ください。洗濯物の落下や、故障／破損の原因になります。

- 4 物干金物の操作が全て完了後、洗濯物を干してください。



## ＝物干金物の収納＝

- 1 干していた洗濯物やハンガーを物干竿から取り外します。

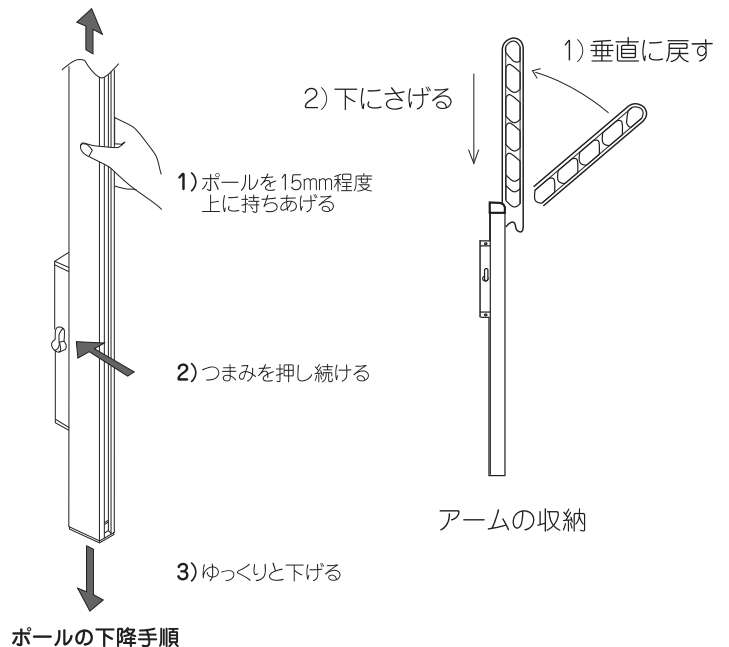
❶ 洗濯物がかかっていると、収納操作の際に落下し、思わぬけがをすることがあります。

- 2 ポールを15mm程度持ち上げた状態で、つまみを押し続け、ポールをゆっくり下へおろします。

❶ ポールをおろす際は頭上のアームや物干竿に十分注意して作業を行ってください。

- 3 ポールを一番下までおろしたら、物干竿をアームから外し、アームを垂直に倒して、ポールに収納します。

❶ ポールをおろす際は、手をはなし急激に落下させると故障や思わぬけがをすることがあります。



### 本製品の保証及び免責事項内容について

- 1.保証期間 お買い上げ日より1年間とします。
- 2.保証内容 保証期間中に正常な使用状態において、万一製造上に起因する故障が生じた場合には、当社にて無償で修理いたします。

次のような場合は保証期間中でも有償修理となります。

- (1) 住宅用途以外で使用した場合の故障・損傷
- (2) ユーザーが適切な使用、維持管理を行わなかったことに起因する故障・損傷
- (3) ユーザーが施工説明書等に基づかない施工、専門業者以外による移動・分解などに起因する故障・損傷
- (4) 建築躯体の変形など住宅部品本体以外の不具合に起因する当該住宅部品の不具合、塗装の色あせ等の経年変化又は使用に伴う摩擦等により生じる外観の現象
- (5) 海岸付近、温泉地などの地域における腐食性の空気環境に起因する故障・損傷
- (6) ねずみ、昆虫等の動物の行為に起因する故障・損傷
- (7) 火災・爆発等事故、落雷、地震、噴火、洪水・津波等天変地異又は戦争・暴動等破壊行為による故障・損傷

## NASTA 株式会社 キョーワナスタ

本社・東京支店 〒103-0006 東京都中央区日本橋富沢町 12-16 (ナスタビル2F) TEL. (03) 3660-1815 (代)  
大阪支店 TEL. (06) 6858-5671 (代) 北関東支店 TEL. (048) 553-1751 (代) 北陸営業所 TEL. (0766) 21-7100 (代)  
札幌支店 TEL. (011) 741-2250 (代) 横浜支店 TEL. (045) 474-0631 (代) 広島支店 TEL. (082) 249-4651 (代) トータルサイン  
仙台支店 TEL. (022) 207-4700 (代) 名古屋支店 TEL. (052) 242-2272 (代) 福岡支店 TEL. (092) 472-1088 (代) 事業部 TEL. (03) 3660-1781 (代)  
P L 室 〒361-0021 埼玉県行田市富士見町1丁目17番地 TEL. (048) 556-5164 (代) ●製品の詳細につきましては販売店にご相談ください。

<URL> <http://www.nasta.co.jp/> <E-mail> [info@nasta.co.jp](mailto:info@nasta.co.jp)